



**BRUGERMANUAL  
BEDIENUNGSANLEITUNG  
USER MANUAL  
MANUEL D'UTILISATEUR  
BRUKERVEILEDNING  
BRUKSANVISNING  
KÄYTTÖOHJE  
GEBRUIKERSHANDLEIDING**

**Viva, Rina, Juno, Hera**

**attika**<sup>®</sup>  
FEUERKULTUR

**RAIS**<sup>®</sup>  
ART  OF FIRE

# FINA - HERA

Mærkeplade, Merkeplate, Märkplät, Typpikilpi



Produced at:

**RAIS A/S, Industrivej 20, 9900 Frederikshavn, Danmark**

EN 13240:2001+A2:2004

**15**

Raumheizer für feste Brennstoffe  
Appliance fired by wood  
Poêle pour combustibles solides

EC-NO: 131

**RINA 90/RINA 90 Classic**

**RINA SST/RINA SST Classic/HERA/HERA Classic**

AFSTAND TIL BRÆNDBART, BAGVÆG

ABSTAND ZU BRENNBAREN BAUTEILEN, HINTEN

DISTANCE TO COMBUSTIBLE BACK WALL

DIST. ENTRE COMPOSANTS COMBUSTIBLES, ARRIÈRE

AFSTAND TIL BRÆNDBART, SIDEVÆG

ABSTAND ZU BRENNBAREN BAUTEILEN, SEITE

DISTANCE TO COMBUSTIBLE SIDE WALL

DISTANCE ENTRE COMPOSANTS COMBUSTIBLES, CÔTÉ

AFSTAND TIL BRÆNDBART, MØBLERING

ABSTAND VORNE ZU BRENNBAREN MÖBELN

DISTANCE TO FURNITURE AT THE FRONT

DISTANCE ENTRE COMPOSANTS COMBUSTIBLES, DEVANT

CO EMISSION (REL. 13% O<sub>2</sub>)

CO EMISSION IN DEN VERBRENNINGSPRODUKTEN (BEI 13%O<sub>2</sub>)

EMISSION OF CO IN COMBUSTION PRODUCTS (AT 13%O<sub>2</sub>)

EMISSION CO DANS LES PRODUITS COMBUSTIBLES (A 13%O<sub>2</sub>)

STØV / STAUB /

DUST / POUSSIÈRES:

RØGGASTEMPERATUR / ABGASTEMPERATUR /

FLUE GAS TEMPERATURE / TEMPÉRATURE DES GAZ DE FUMÉE:

NOMINEL EFFEKT / HEIZLEISTUNG /

THERMAL OUTPUT / PUISSANCE CALORIFIQUE:

VIRKNINGSGRAD / ENERGIEEFFIZIENZ /

ENERGY EFFICIENCY / EFFICACITÉ ÉNERGÉTIQUE:

DK: Brændsel (Brug kun anbefalede brændsler) Følg instrukserne i brugermanualen.  
Anordningen er egnet til reggassamleledning og intervalfylling.

DE: Hinweis: Lesen und befolgen Sie die Bedienungsanleitung.  
Zeitbrandfeuerstätte. Nur empfohlene Brennstoffe einsetzen.

UK: Fuel types (only recommended) Follow the installation and  
operating instruction manual. Intermittent operation.

F: Remarque: Veuillez lire et observer les instructions du mode d'emploi.  
Foyer à durée de combustion limitée, homologué pour cheminée à  
connexions multiples. Utiliser seulement les combustibles recommandés.

Hergestelt für /Produced for:

ATTIKA FEUER AG, Brunnmatt 16, CH-6330 Cham / RAIS A/S, Industrivej 20, DK-9900 Frederikshavn

DK:150 mm/SE BRUGERVEJLEDNING

DE:150 mm/SIEHE BEDIENUNGSANLEITUNG

UK:150 mm/SEE USER MANUAL

FR:150 mm/CONSULTEZ LE GUIDE DE L'UTILISATEUR

DK:350 mm/SE BRUGERVEJLEDNING

DE:350 mm/SIEHE BEDIENUNGSANLEITUNG

UK:350 mm/SEE USER MANUAL

FR:350 mm/CONSULTEZ LE GUIDE DE L'UTILISATEUR

DK:700 mm/SE BRUGERVEJLEDNING

DE:700 mm/SIEHE BEDIENUNGSANLEITUNG

UK:700 mm/SEE USER MANUAL

FR:700 mm/CONSULTEZ LE GUIDE DE L'UTILISATEUR

DK: 0,1%

DE: 0,1% / 1250 mg/nm<sup>3</sup>

UK: 0,1%

FR: 0,1%

DK: 11 mg/Nm<sup>3</sup> / DE: 11 mg/Nm<sup>3</sup>

UK: 11 mg/Nm<sup>3</sup> / FR: 11 mg/Nm<sup>3</sup>

DK: 271°C / DE: 271°C

UK: 271°C / FR: 271°C

DK: 4 kW / DE: 4 kW

UK: 4.6 kW / FR: 4 kW

DK: 79% / DE: 79%

UK: 79% / FR: 79%

DK: BRÆNDE

DE: HOLZ

UK: WOOD

FR: BOIS

**15a B-VG**

VKF-NR:

22767

Typ FC41x FC61x

Viva 98 G, Viva 120 G, Juno G  
Mærkeplade, Merkeplate, Märkplät, Typpikilpi



Produced at: <b>RAIS A/S, Industrivej 20, 9900 Frederikshavn, Danmark</b>	Raumheizter für feste Brennstoffe Appliance fired by wood Poizje pour combustibles solides
EN 13240:2001+A2:2004 EC.NO: 131 VIVA 98 G / VIVA 98 G Classic / VIVA 120 G / VIVA 120 G Classic / JUNO G / JUNO G Classic	14
AFSTAND TIL BRENDBART BAGVEJG AFSTAND TIL BRENNBAREN BAUTEILEN, HINTEN DIST. ENTRE COMBUSTIBLES, ARRIERE AFSTAND TIL BRENDBAR, SIDVEJG AFSTAND TIL BRENNBAREN BAUTEILEN, SEITE DISTANCE TO COMBUSTIBLE SIDE WALL, DISTANCE ENTRE COMPOSANT'S COMBUSTIBLES, COTÉ AFSTAND TIL BRÆNDBAR, MØBLERING AFSTAND TIL BRENNBAREN BAUTEILEN DISTANCE TO FURNITURE AT THE FRONT DISTANCE ENTRE COMPOSANT'S COMBUSTIBLES, DEVANT CO EMISSION (REL. 13% O <sub>2</sub> ) EMISSION OF CO IN COMBUSTION PRODUCTS (AT 13%O <sub>2</sub> ) EMISSION CO DANS LES PRODUITS COMBUSTIBLES (A 13%O <sub>2</sub> )	DK:100 mm/ISE BRUGERVEJLEDNING UK:100 mm/SEE USER MANUAL FR:100 mm/CONSULTEZ LE GUIDE DE L'UTILISATEUR DK:400 mm/ISE BRUGERVEJLEDNING UK:400 mm/SEE USER MANUAL FR:400 mm/CONSULTEZ LE GUIDE DE L'UTILISATEUR DK:850 mm/ISE BRUGERVEJLEDNING UK:850 mm/SEE USER MANUAL FR:850 mm/CONSULTEZ LE GUIDE DE L'UTILISATEUR DK:0.1% DE: 0.1% / 1250 mg/Nm3 UK: 0.1% FR: 0.1%
STØV / STAUB / DUST / POLSÛSÛRES:	DK: 11 mg/Nm3 / DE: 11 mg/Nm3 UK: 11 mg/Nm3 / FR: 11 mg/Nm3
RØGGASTEMPERATUR / AFGASTEMPERATUR / FLUE GAS TEMPERATURE / TEMPÉRATURE DES GAZ DE FUMÉE: NOMINEL EFFEKT / HEIZLEISTUNG / THERMAL OUTPUT / PUISSANCE CALORIFIQUE: VIRKNINGSGRAD / ENERGIEEFFIZIENZ / ENERGY EFFICIENCY / EFFICACITE ENERGETIQUE: DK: 4 kW / DE: 4 kW UK: 4.6 kW / FR: 4 kW DK: 79% / DE: 79% UK: 79% / FR: 79%	DK: 271°C / DE: 271°C UK: 271°C / FR: 271°C DK: 4 kW / DE: 4 kW UK: 4.6 kW / FR: 4 kW DK: 79% / DE: 79% UK: 79% / FR: 79%
DK: BRÆNDE	DE: HOLZ
UK: WOOD	FR: BOIS
Hergerstelt für /Produced for: ATTIKA FEUER AG, Brunnmatt 16, CH-6330 Cham /RAIS A/S, Industrivej 20, DK-9900 Frederikshavn	
	15a B-VG VKF-NR: 22767 Typ FC4+FC6x

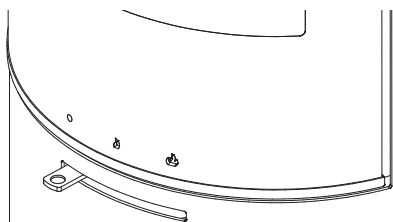
Viva 98, Viva 120, Juno  
Mærkeplade, Merkeplate, Märkplät, Typpikilpi



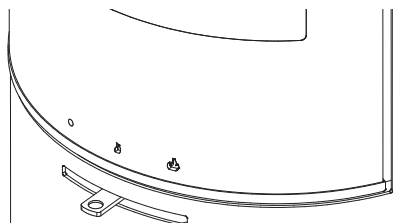
Produced at: <b>RAIS A/S, Industrivej 20, 9900 Frederikshavn, Danmark</b>	Raumheizter für feste Brennstoffe Poizje pour combustibles solides
EN 13240:2001+A2:2004 EC.NO: 131 VIVA 98 / VIVA 98 Classic / VIVA 120 / VIVA 120 Classic / JUNO / JUNO Classic	14
AFSTAND TIL BRENDBART BAGVEJG AFSTAND TIL BRENNBAREN BAUTEILEN, HINTEN DIST. ENTRE COMBUSTIBLES, ARRIERE AFSTAND TIL BRENDBAR, SIDVEJG AFSTAND TIL BRENNBAREN BAUTEILEN, SEITE DISTANCE TO COMBUSTIBLE SIDE WALL, DISTANCE ENTRE COMPOSANT'S COMBUSTIBLES, COTÉ AFSTAND TIL BRÆNDBAR, MØBLERING AFSTAND TIL BRENNBAREN BAUTEILEN DISTANCE TO FURNITURE AT THE FRONT DISTANCE ENTRE COMPOSANT'S COMBUSTIBLES, DEVANT CO EMISSION (REL. 13% O <sub>2</sub> ) EMISSION OF CO IN COMBUSTION PRODUCTS (AT 13%O <sub>2</sub> ) EMISSION CO DANS LES PRODUITS COMBUSTIBLES (A 13%O <sub>2</sub> )	DK:100 mm/ISE BRUGERVEJLEDNING UK:100 mm/SEE USER MANUAL FR:100 mm/CONSULTEZ LE GUIDE DE L'UTILISATEUR DK:350 mm/ISE BRUGERVEJLEDNING UK:350 mm/SEE USER MANUAL FR:350 mm/CONSULTEZ LE GUIDE DE L'UTILISATEUR DK:700 mm/ISE BRUGERVEJLEDNING UK:700 mm/SEE USER MANUAL FR:700 mm/CONSULTEZ LE GUIDE DE L'UTILISATEUR DK: 0.1% DE: 0.1% / 1250 mg/Nm3 UK: 0.1% FR: 0.1%
STØV / STAUB / DUST / POLSÛSÛRES:	DK: 11 mg/Nm3 / DE: 11 mg/Nm3 UK: 11 mg/Nm3 / FR: 11 mg/Nm3
RØGGASTEMPERATUR / AFGASTEMPERATUR / FLUE GAS TEMPERATURE / TEMPÉRATURE DES GAZ DE FUMÉE: NOMINEL EFFEKT / HEIZLEISTUNG / THERMAL OUTPUT / PUISSANCE CALORIFIQUE: VIRKNINGSGRAD / ENERGIEEFFIZIENZ / ENERGY EFFICIENCY / EFFICACITE ENERGETIQUE: DK: 4 kW / DE: 4 kW UK: 4.8 kW / FR: 4 kW DK: 79% / DE: 79% UK: 79% / FR: 79%	DK: 271°C / DE: 271°C UK: 271°C / FR: 271°C DK: 4 kW / DE: 4 kW UK: 4.8 kW / FR: 4 kW DK: 79% / DE: 79% UK: 79% / FR: 79%
DK: BRÆNDE	DE: HOLZ
UK: WOOD	FR: BOIS
Hergerstelt für /Produced for: ATTIKA FEUER AG, Brunnmatt 16, CH-6330 Cham /RAIS A/S, Industrivej 20, DK-9900 Frederikshavn	
	15a B-VG VKF-NR: 22767 Typ FC4+FC6x

Indstilling af spjæld  
Adjustment of the air damper  
Innstilling av spjæld  
Pellin säätäminen

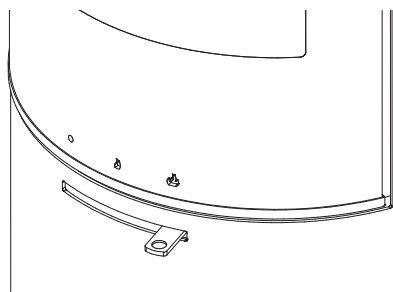
Einstellung der Luftklappe  
Réglage du volet d'air  
Indstilling af spjället  
Instellen van de luchtklep



Position 1  
Posisjon 1  
Position 1  
Asento 1  
Positie 1



Position 2  
Posisjon 2  
Position 2  
Asento 2  
Positie 2



Position 3  
Posisjon 3  
Position 3  
Asento 3  
Positie 3

## HEIZEN SIE UMWELTFREUNDLICH!

5 umweltfreundliche Empfehlungen zum vernünftigen Heizen – gesunde Vernunft sowohl für die Umwelt als auch für das Portemonnaie.

1. Effektives Anzünden. Verwenden Sie kleine Holzscheite (ideal: Tannenholz) und eine geeignete Anzündhilfe, z.B. parafinge-tränkte Holzfaserröllchen. Öffnen Sie die Luftklappe, so daß reichlich Luft zugeführt wird, damit die Gase des erwärmten Holzes schnell abbrennen.
2. Heizen Sie nur mit wenig Brennholz auf einmal – das sorgt für die beste Verbrennung. Denken Sie daran, daß bei jedem Nachlegen von weiterem Brennholz reichlich Luft zugeführt wird.
3. Wenn die Flammen weniger lodern, muss die Luftklappe justiert werden, so daß die Luftzufuhr verringert wird.
4. Wenn nur noch glühende Holzkohle übrig ist, kann die Luftzufuhr weiter verringert werden, so daß der Wärmebedarf genau gedeckt wird. Bei einer geringeren Luftzufuhr verbrennt die Holzkohle langsamer und der Wärmeverlust durch den Schornstein wird gesenkt.
5. Verwenden Sie nur trockenes Holz – das heißt Holz mit einer Feuchtigkeit von 15-20%.

### RECYCLING:

Der Ofen ist in wiederverwendbarer Verpackung verpackt. Diese muss den nationalen Bestimmungen bzgl. Abfallsorgung entsprechend entsorgt werden.

Das Glas kann nicht wiederverwendet werden.

Das Glas ist zusammen mit Restabfällen aus Keramik und Porzellan wegzuworfen. Feuerfestes Glas hat eine höhere Schmelztemperatur und kann daher nicht wiederverwendet werden.

Wenn Sie dafür sorgen, daß feuerfestes Glas nicht in den Recyclingprodukten landet, ist das ein wichtiger Beitrag für die Umwelt.

Revision: 16  
 Datum : 12-06-2017

EINLEITUNG .....	7
GARANTIE .....	8
SPEZIFIKATIONEN .....	9
ABSTÄNDE .....	10
KONVEKTION .....	15
SCHORNSTEIN .....	15
INSTALLATION .....	16
INSTALLATION MIT DREHKONSOLE - HERA .....	18
WECHSEL DES KAMINANSCHLUSSES.....	19
AUFSTELLUNGSABSTÄNDE ZU BRENNBAREN WÄNDEN .....	20
RECHTWINKLIGE AUFSTELLUNG .....	21
ECKAUFSTELLUNG 45° .....	22
360°- DREHKONSOLE .....	24
AUFSTELLUNGSABSTAND BEI NICHT BRENNBAREN WÄNDEN .....	25
FEUERHOLZ .....	26
TROCKNUNG UND LAGERUNG.....	27
REGELUNG DER VERBRENNUNGSLUFT.....	27
LÜFTUNG .....	27
GEBRAUCH DES KAMINOFENS .....	28
EINSTELLUNG DER LUFTKLAPPE .....	28
ERSTES ANZÜNDEN .....	28
ANZÜNDEN UND NACHLEGEN .....	29
KONTROLLE.....	29
Warnung .....	32
KONVEKTIONSCHIEBER - HERA.....	33
KONVEKTIONSCHIEBER - JUNO 166 / JUNO 166 G .....	33
RÜTTELROSTE UND ASCHESCHUBLADE.....	33
REINIGUNG UND PFLEGE .....	34
REINIGUNG DER BRENNKAMMER .....	34
REINIGUNG DER RAUCHWEGE .....	35
BETRIEBSSTÖRUNGEN .....	35
SPEICHERSTEINE MONTIEREN - RINA SST .....	38
ZUBEHÖR .....	39
ERSATZTEILE RINA 90.....	39
ERSATZTEILE HERA.....	40
ERSATZTEILE VIVA 98 - VIVA 120 .....	41
ERSATZTEILE VIVA 98 G - VIVA 120 G .....	42
ERSATZTEILE JUNO 120 / JUNO 166.....	43
ERSATZTEILE JUNO 120 G / JUNO 166 G.....	44
LEISTUNGSERKLÄRUNG .....	45

## Einleitung

Herzlichen Glückwunsch zu Ihrem neuen RAIS/attika - Kaminofen.

Ein RAIS/attika - Kaminofen ist mehr als nur eine Wärmequelle; er ist auch Ausdruck dafür, dass Sie in Ihrem Heim auf Design und hohe Qualität Wert legen.

Damit Sie das bestmögliche Vergnügen und den besten Nutzen aus Ihrem neuen Kaminofen ziehen können, ist es wichtig, dass Sie die Anleitung sorgfältig durchlesen, bevor der Kaminofen aufgestellt und in Betrieb genommen wird.

Aus Rücksicht auf die Garantie und alle Anfragen bezüglich des Ofens ist es im Übrigen wichtig, dass Sie die Produktionsnummer des Ofens angeben können. Wir empfehlen Ihnen daher, dass Sie die Nummer im folgenden Plan eintragen.

Die Produktionsnummer befindet sich ganz unten am Ofen.

**Production number:**

**Produced by:**

**RAIS A/S**

**9900 Frederikshavn, DK**

Datum:

Händler:

## **GARANTIE**

RAIS/attika Kaminöfen werden mehrfach auf Sicherheit und Material- bzw. Verarbeitungsqualität geprüft. Auf alle Modelle gewähren wir eine Garantie, die mit dem Installationsdatum beginnt.

Die Garantie bezieht sich auf :

- nachgewiesene Funktionsstörungen durch fehlerhafte Verarbeitung
- nachgewiesene Materialfehler

Die Garantie umfasst nicht:

- Tür- und Glasdichtungen
- Keramikglas
- Feuerraumauskleidung
- Optik der Oberflächenstruktur bzw. die Maserung von Natursteinen
- Optik bzw. Farbveränderungen von Edelstahl- und Edelmetallflächen
- Ausdehnungsgeräusche

Garantie entfällt bei:

- Schäden durch Überfeuerung
- Schäden durch äussere Einwirkung und Verwendung von ungeeigneten Brennstoffen
- Nichteinhaltung der gesetzlich vorgeschriebenen oder von uns empfohlenen Installationsvorschriften, sowie bei selbst ausgeführten Änderungen am Kaminofen
- Nichteinhaltung der Service-Pflege

Im Schadenfall wenden Sie sich an Ihren Fachhändler. Im Falle eines Garantieanspruchs entscheiden wir, auf welche Art der Schaden behoben wird. Im Falle einer Reparatur sorgen wir für eine fachgerechte Ausführung.

Garantie-Ansprüche auf nachgelieferte oder durch uns reparierte Teile werden nach nationalem bzw. nach EU-Recht gehandhabt.

Die jeweils gültigen Garantiebestimmungen können bei der Attika Feuer AG angefordert werden.



## Spezifikationen

<i>DTI Ref.: 300-ELAB-1529-EN 300-ELAB-1529-NS</i>	<b>RINA 90</b>	<b>HERA</b>	<b>VIVA 98 VIVA 98 G</b>	<b>VIVA120 VIVA 120 G</b>	<b>JUNO 120/166 JUNO 120G/166G</b>
Nennleistung (kW):	4	4	4	4	4
Mind./Max. Effekt (kW):	2-6	2-6	2-6	2-6	2-6
Wärmebereich (m²):	30-90	30-90	30-90	30-90	30-90
Breite/Tiefe/Höhe des Ofens (mm):	461/430/900	461/447/1373	Ø452/980	Ø452/1200	Ø470/1200 Ø470/1660
Brennkammer Breite/Tiefe/Höhe (mm):	295/225/393	295/225/393	295/225/393 320/225/393	295/225/393 320/225/393	295/225/393 320/225/393
Empfohlene Holzmenge beim Befüllen (kg): (Verteilt auf 2-3 Stücke Brennholz à ca. 25 cm)	1,2	1,2	1,2	1,2	1,2
Mind. Rauchabzug (Pascal):	-12	-12	-12	-12	-12
Gewicht (kg) mind., je nach Modell:	ca. 112	ca. 117	ca. 95	ca. 121	ca. 320
Wirkungsgrad (%):	79	79	79	79	79
CO-Emission bezieht sich auf 13 % O <sub>2</sub> (%)	0,10	0,10	0,10	0,10	0,10
NOx-Emission bezieht sich auf 13 % O <sub>2</sub> (mg/ Nm³):	91	91	91	91	91
Partikelemission nach NS3058/3059 (g/kg):	1,39	1,39	1,39	1,39	1,39
Staubmessung nach DIN+ (mg/Nm³):	11	11	11	11	11
Rauchgasmassenstrom (g/s):	4	4	4	4	4
Rauchgastemperatur (°C):	271	271	271	271	271
Rauchgastemperatur (°C) (Rauchrohrstutzen):	325	325	325	325	325
Betrieb:	Das Befüllen muss binnen 58 Minuten erfolgen				

DTI

Danish Technological Institute

Teknologiparken Kongsvang Allé 29, DK-8000 Aarhus C

Dänemark

www.dti.dk

Telefon: +45 72 20 20 00

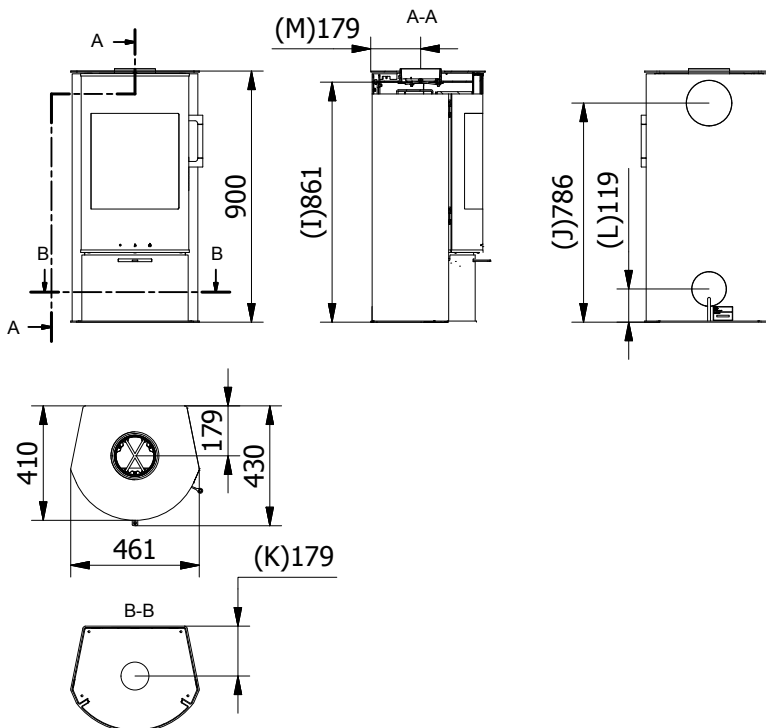
Fax: +45 72 20 10 19

## Abstände

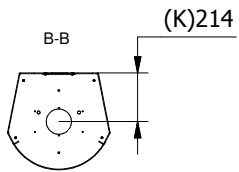
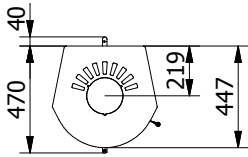
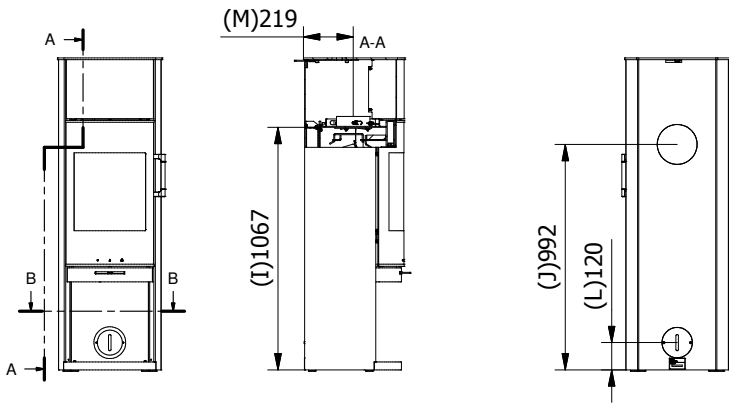
Siehe Ofenskizze im vorderen ausklappbaren Umschlag dieser Anleitung. Alle Ofenmaße sind ohne Griff und Stellschrauben. Die Höhe ändert sich wenn der Ofen auf Stellschrauben/Drehkonsole gestellt wird.

- I: Abstand vom Fußboden zur oberen Montage des Rauchrohres am Ofen.
- J: Abstand vom Fußboden zur Mitte des Rauchrohres (hinten).
- K: Abstand von der Rückseite zum Frischlufteinlass an der Unterseite (Luftsystem).
- L: Abstand vom Fußboden zum Frischlufteinlass an der Rückseite (Luftsystem).
- M: Abstand von der Mitte der oberen Montage des Rauchrohres am Ofen zur Hinterkante der Deckelplatte.
- N: Abstand von der Ofenseite zum Frischlufteinlass an der Unterseite (Luftsystem).

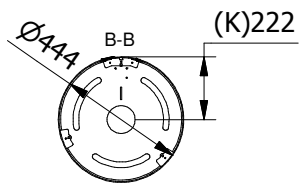
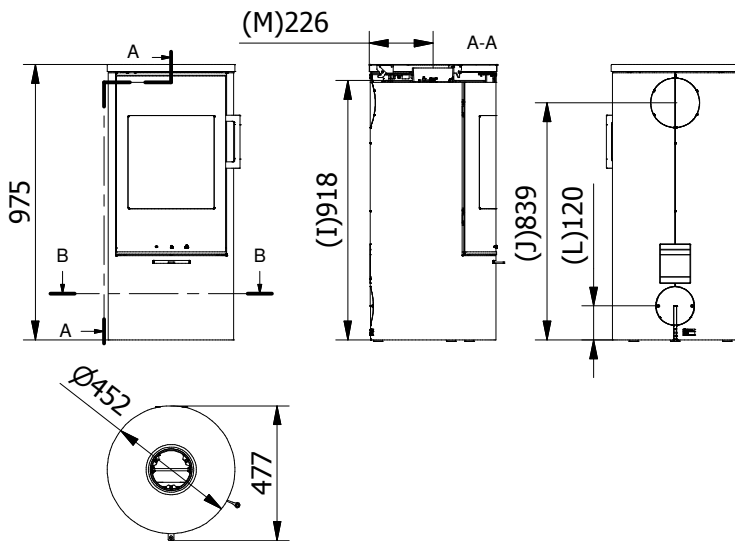
### RINA 90



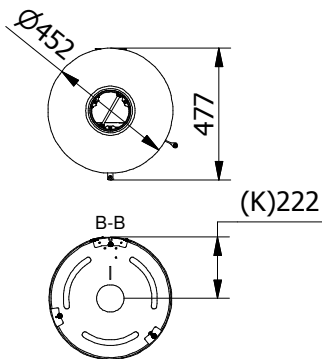
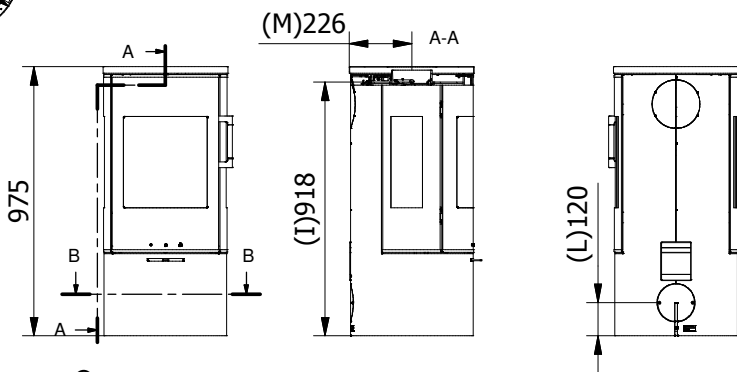
# HERA



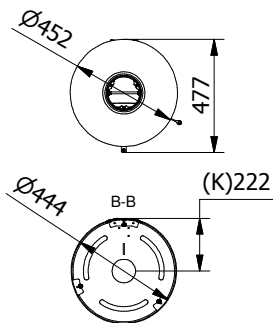
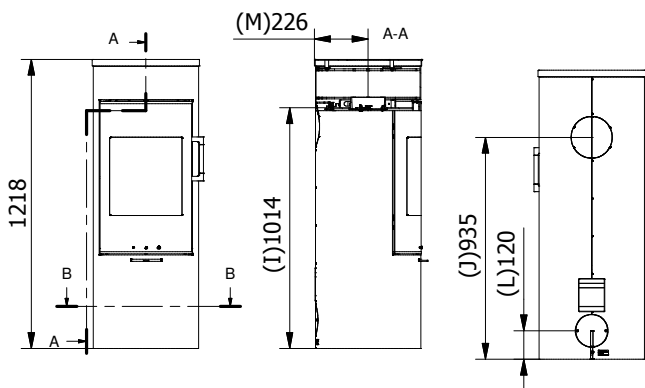
# VIVA 98



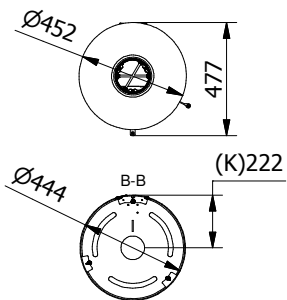
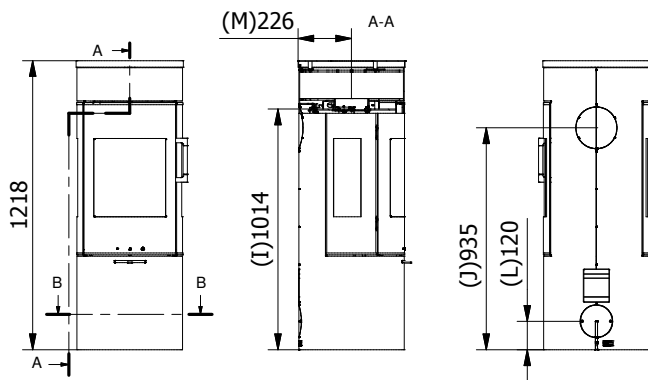
# VIVA 98 G



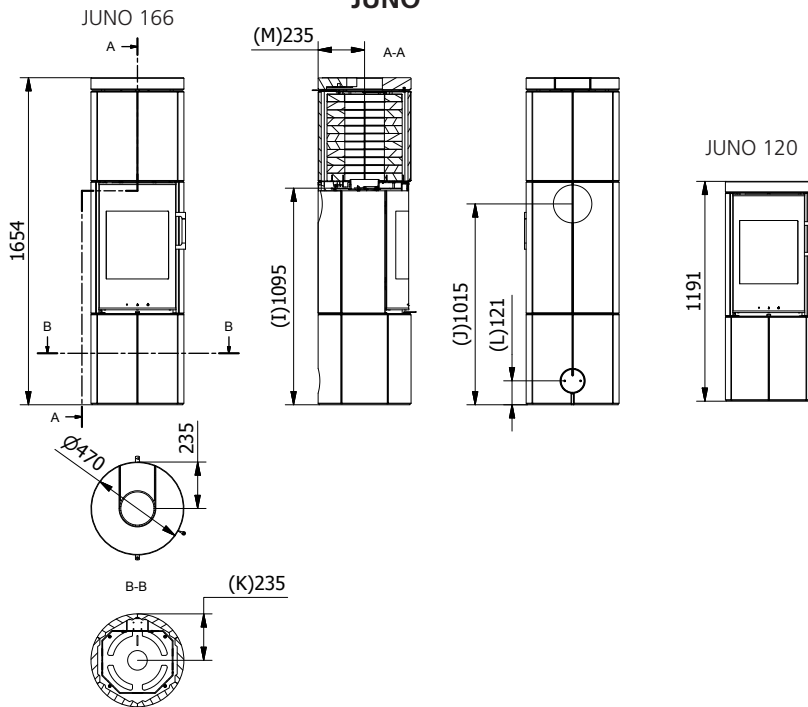
# VIVA 120



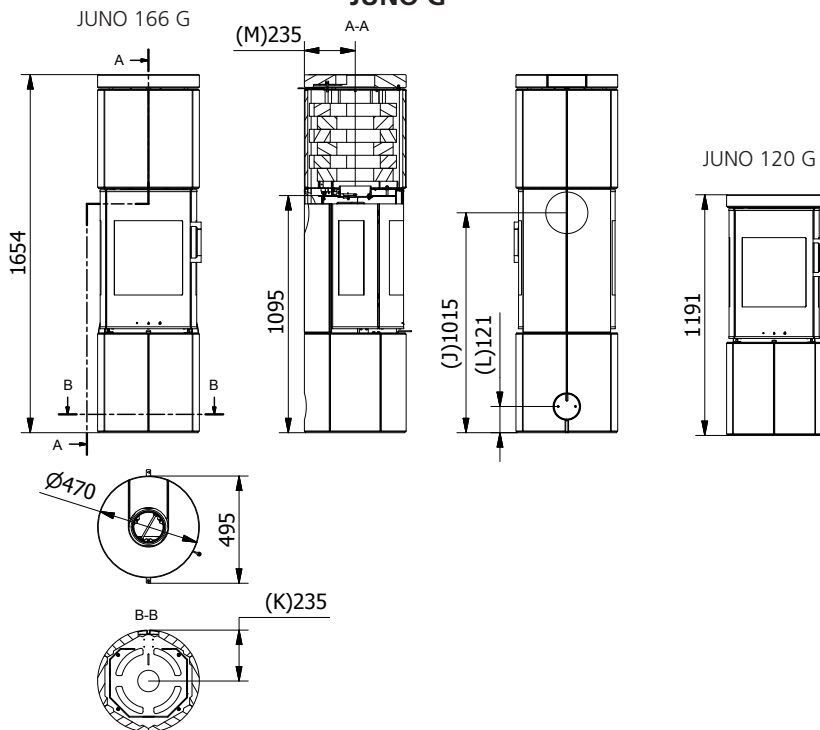
# VIVA 120 G



# JUNO



# JUNO G



## Konvektion

RAIS/attika - Kaminöfen sind Konvektionsöfen. Das bewirkt, dass die Außenpaneele des Ofens nicht übermäßig aufgeheizt werden. Konvektion bedeutet, dass eine Luftzirkulation entsteht, so dass die Wärme gleichmäßiger im ganzen Raum verteilt wird. Die **kalte Luft** wird am Fuß des Ofens und durch den Konvektionskanal angesogen, der entlang der Brennkammer des Ofens verläuft.

Die **erwärmte Luft** strömt an der Oberseite des Ofens aus und sorgt dadurch für die Zirkulation warmer Luft im Raum.

Beachten Sie jedoch, dass alle äußeren Oberflächen bei Gebrauch heiß werden – seien Sie daher sehr vorsichtig.

## Schornstein

Der Schornstein ist die Antriebskraft, um den Ofen in Funktion zu bringen. Bedenken Sie, dass selbst der beste Kaminofen nicht optimal funktioniert, wenn er nicht über den notwendigen und korrekten Zug im Schornstein verfügt.

Der Schornstein muss so hoch sein, dass die Zugverhältnisse ausreichend sind – zwischen -14 und -18 Pascal. Wenn der empfohlene Zug im Schornstein nicht erreicht wird, können beim Heizen Probleme mit austretendem Rauch auftreten. Wir empfehlen, den Schornsteindurchmesser dem Rauchrohrstutzen anzupassen. Die Länge des Schornsteins, von der Oberkante des Kaminofens gemessen, darf nicht kürzer als 4 Meter sein und muss mindestens 80 cm über den Dachfirst hinausragen.

Achten Sie auch auf die Zugverhältnisse bei Schornsteinen mit 2 Kanälen.

Der Rauchrohrstutzen hat einen Durchmesser von 150 mm.

Wenn der Zug zu stark ist, empfehlen wir, dass entweder Schornstein oder Rauchrohr mit einer Regulierklappe versehen wird. Wenn diese montiert wird, muss man bei geschlossener Drosselklappe für einen freien Durchströmungsbereich von mindestens 20 cm<sup>2</sup> sorgen. Das führt dazu, dass die Energie des Brennholzes nicht optimal genutzt wird.

Wenn Sie Zweifel am Zustand des Schornsteins haben, sollten Sie sich stets an den Schornsteinfeger wenden.

Denken Sie daran, dass freier Zugang zur Reinigungsklappe bestehen muss.

## Installation

Der Ofen wird frei und auf nicht brennbarem Fußboden aufgestellt.

Der Kaminofen darf nur von einem qualifizierten RAIS/attika - Fachhändler installiert werden, ansonsten entfällt die Garantie.

Der Ofen muss unter Berücksichtigung aller geltenden lokalen Regeln und Vorschriften, einschließlich diejenigen, die sich auf nationalen und europäischen Normen beziehen, aufgestellt und installiert werden. Lokale Behörden sowie der Schornsteinfegermeister sind vor dem Aufstellen zu kontaktieren.

Am Ofen dürfen keine ungenehmigten Änderungen vorgenommen werden.

### HINWEIS!

Bevor der Kaminofen in Gebrauch genommen werden darf, muss die Aufstellung an den örtlichen Schornsteinfeger gemeldet werden.

Um eine gute Verbrennung zu gewährleisten, muss im Aufstellungsraum für eine reichliche Frischluftzufuhr gesorgt werden - eventuell mit einem eigenen Luftanschluss. Beachten Sie, dass ein eventuelles mechanisches Absaugen wie beispielsweise über eine Dunstabzugshaube die Luftzufuhr verringern kann. Eventuelle Luftgitter sind so anzuordnen, dass die Luftzufuhr nicht blockiert wird. Der Ofen hat einen Luftverbrauch von 10-20m<sup>3</sup>/Std.

Die Fußbodenkonstruktion muss das Gewicht des Kaminofens sowie eines eventuellen Schornsteins tragen können. Wenn die vorhandene Konstruktion diese Voraussetzung nicht erfüllt, müssen passende Vorkehrungen getroffen werden (z. B. belastungsverteilende Platte).

Lassen Sie sich von einem Bausachverständigen beraten.

Wird der Ofen auf einem brennbaren Fußboden installiert, sind die nationalen und lokalen Bestimmungen einzuhalten.

Der Ofen muss in einem sicheren Abstand von brennbaren Stoffen aufgestellt werden. Es muss gewährleistet sein, dass keine brennbaren Gegenstände (z. B. Möbel) näher als mit den im nachfolgenden Abschnitt bzgl. Aufstellung genannten Abständen platziert werden (Brandgefahr).

Wenn Sie entscheiden, wo Sie Ihren RAIS/attika - Kaminofen aufstellen wollen, sollten Sie an die Wärmeverteilung in die anderen Räume denken. So haben Sie an Ihrem Ofen am meisten Freude.

Siehe Typenschild am Kaminofen.

Bei der Annahme muss der Ofen auf Defekte untersucht werden.

**BITTE BEACHTEN!**  
**Der Kaminofen darf nur von einem qualifizierten RAIS/attika - Fachhändler installiert werden.**





## Installation mit Drehkonsole - HERA

Der Ofen kann mit und ohne Drehkonsole geliefert werden.

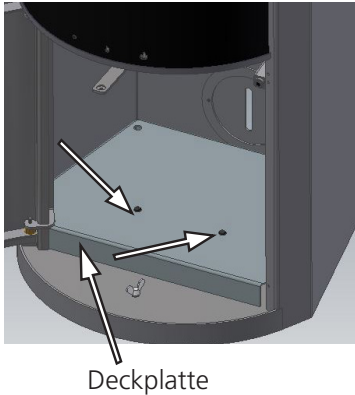
Wird der Ofen mit Drehkonsole geliefert, ist er ab Werk unter dem Ofen montiert und mit 2 Flügelschrauben verriegelt.

Die Drehkonsole kann auf Folgendes eingestellt werden:

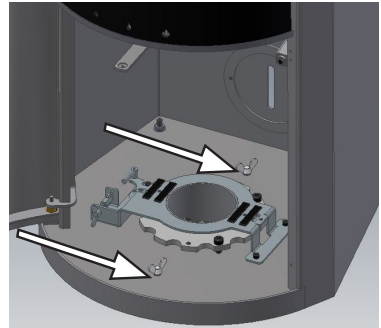
- für die 66° Drehung (um 33° zu beiden Seiten) - ab Werk eingestellt
- für die 126° Drehung (um 63° zu beiden Seiten)
- für die 360° Drehung.

### Drehkonsole für die 66° Drehung.

Die 2 Schrauben abmontieren und Deckplatte entfernen.



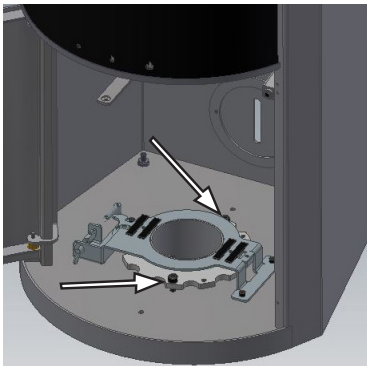
Die 2 Flügelschrauben (Transportsicherung) entfernen.



Funktion der Drehkonsole kontrollieren. Der Ofen kann nun zu beiden Seiten um 33° abgedreht werden.

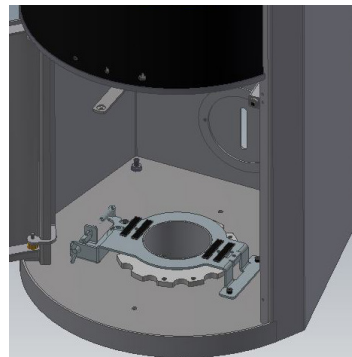
### Drehkonsole für die 126° Drehung.

Versetzen Sie beide Schrauben auf diese Positionen. Funktion der Drehkonsole kontrollieren.



### Drehkonsole für die 360° Drehung.

Entfernen Sie beide Schrauben. Funktion der Drehkonsole kontrollieren.

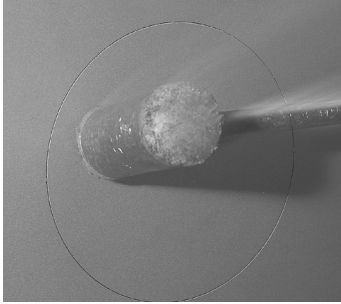


Bauen Sie wieder die Deckplatte ein.

## Wechsel des Kaminanschlusses

Der Ofen wird anschlussfertig für den Rauchgasabgang oben geliefert, kann jedoch wie folgt auf einen Rauchgasabgang hinten umgerüstet werden:

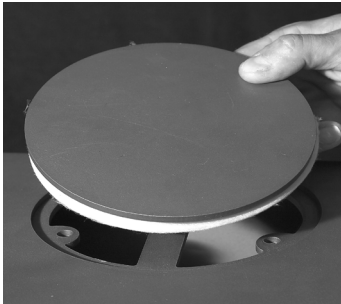
### Beispielbilder



Klopfen Sie die herausnehmbare Platte an der Rückseite des Kaminofens mithilfe eines geeigneten Werkzeugs heraus.



Entnehmen Sie die Verschlussplatte und die Dichtung.



Setzen Sie die Verschlussplatte und die Dichtung in die Öffnung an der Oberseite ein. Achten Sie dabei auf korrekten Sitz der Dichtung. Schrauben Sie alle Teile mithilfe der drei M6 Muttern fest.



Montieren Sie den Rauchgasstutzen und die Klemme für den oberen Rauchleiter mithilfe von drei M6x20 Zylinderskopfschrauben und M6 Muttern.

Bauen Sie die Teile in umgekehrter Reihenfolge ein.

## Aufstellungsabstände zu brennbaren Wänden

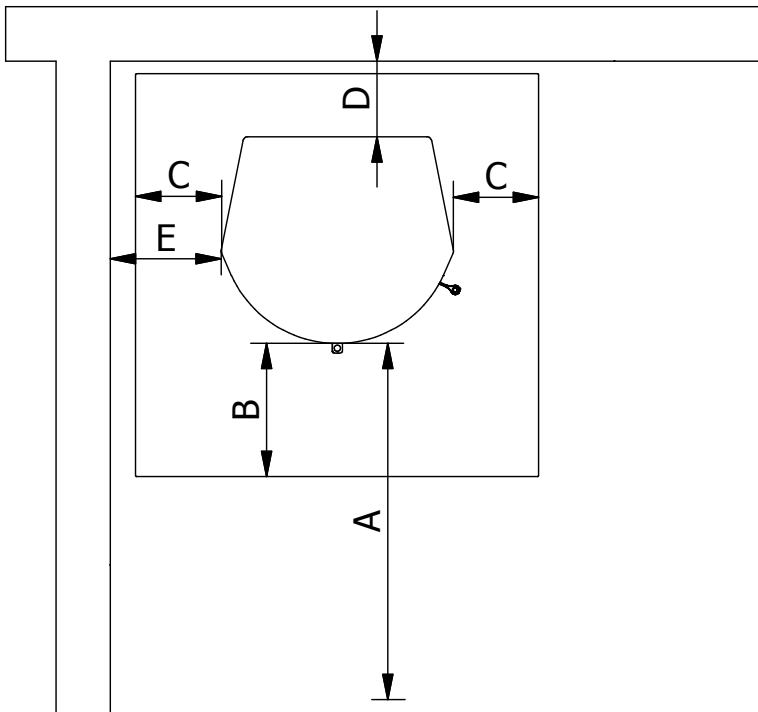
Um abzuklären, ob die Wand, an der der Kaminofen stehen soll, brennbar ist, können Sie sich an Ihren Architekten oder die örtliche Baubehörde wenden.

Es muss sichergestellt werden, dass keine brennbaren Gegenständen (z.B. Möbel) näher als die in den folgenden Tabellen genannten Abstände platziert werden (Brandgefahr).

Rechtwinklige Aufstellung	RINA 90 / HERA
	Nicht isoliertes Rauchrohr
A. Möbelabstand (mind.)	700 mm

Abstand zu brennbaren Stoffen (mind.)

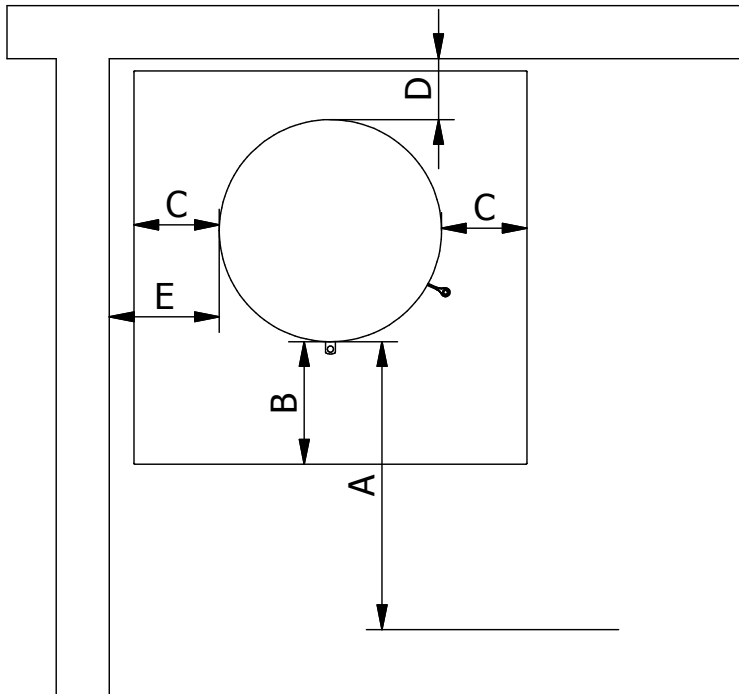
B. Vorne (Fußboden)	wenn keine Maße angegeben sind, sind nationale/örtliche Bestimmungen zu befolgen
C. Seitlich (Fußboden)	wenn keine Maße angegeben sind, sind nationale/örtliche Bestimmungen zu befolgen
D. nach hinten (Wand)	150 mm
E. Seitlich (Wand)	350 mm



<b>Rechtwinklige Aufstellung</b>	<b>VIVA / JUNO</b>	<b>VIVA G / JUNO G</b>
	Nicht isoliertes Rauchrohr	
A. Möbelabstand (min.)	700 mm	650 mm

Abstand zu brennbaren Stoffen (min.)

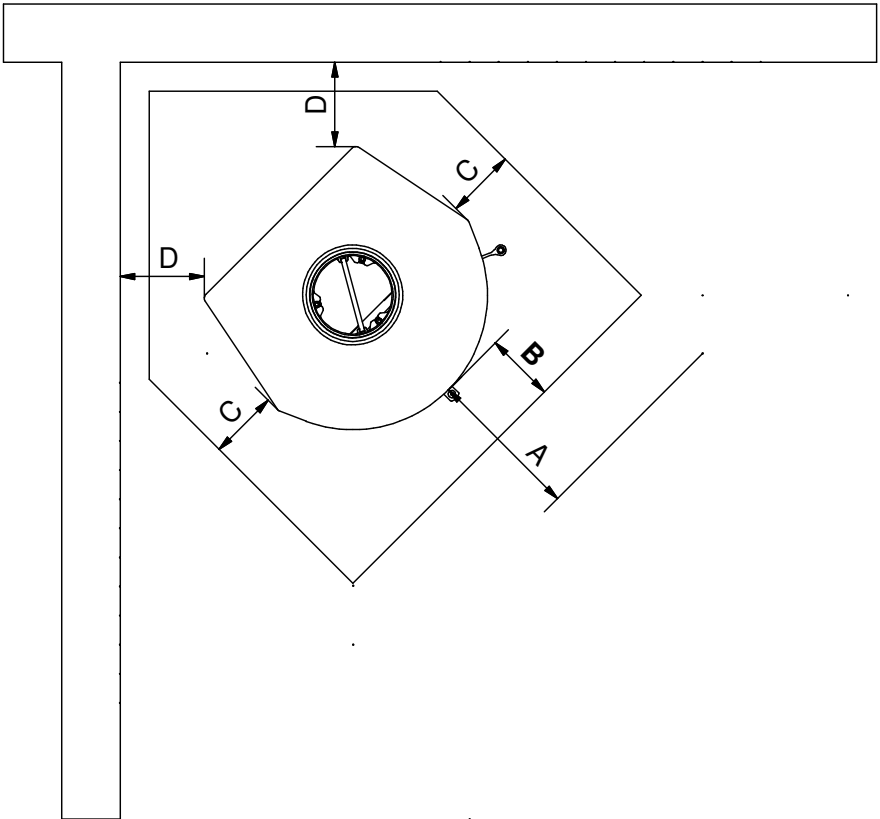
B. Vorne (Fußboden)	wenn keine Maße angegeben sind, sind nationale/örtliche Bestimmungen zu befolgen	
C. Seitlich (Fußboden)	wenn keine Maße angegeben sind, sind nationale/örtliche Bestimmungen zu befolgen	
D. nach hinten (Wand)	100 mm	100 mm
E. Seitlich (Wand)	350 mm	400 mm



<b>Eckaufstellung 45°</b>	<b>RINA 90 / HERA</b>
	Nicht isoliertes Rauchrohr
A. Möbelabstand (min.)	700 mm

Abstand zu brennbaren Stoffen (min.)

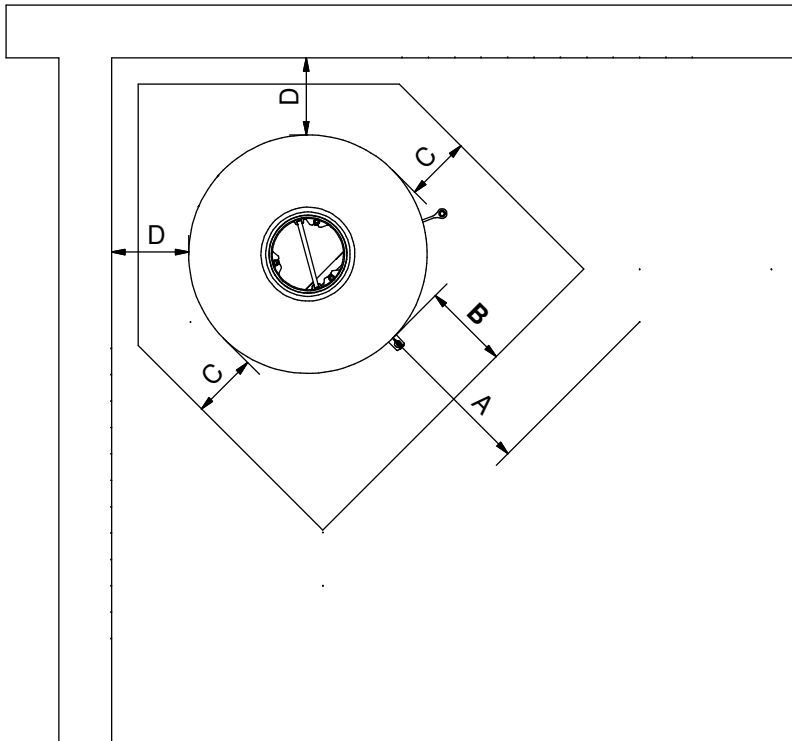
B. Vorne (Fußboden)	wenn keine Maße angegeben sind, sind nationale/örtliche Bestimmungen zu befolgen
C. Seitlich (Fußboden)	wenn keine Maße angegeben sind, sind nationale/örtliche Bestimmungen zu befolgen
D. nach hinten (Wand)	100 mm



<b>Eckaufstellung 45°</b>	<b>VIVA / JUNO</b>	<b>VIVA G / JUNO G</b>
	Nicht isoliertes Rauchrohr	
A. Möbelabstand (min.)	700 mm	650 mm

Abstand zu brennbaren Stoffen (min.)

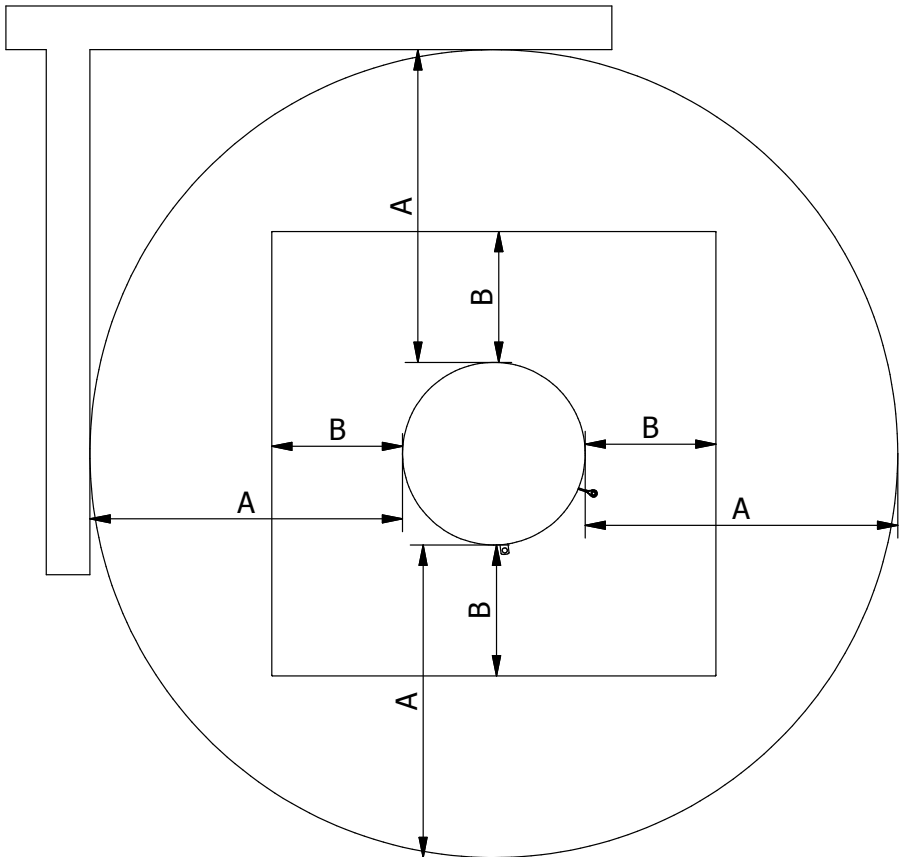
B. Vorne (Fußboden)	wenn keine Maße angegeben sind, sind nationale/örtliche Bestimmungen zu befolgen	
C. Seitlich (Fußboden)	wenn keine Maße angegeben sind, sind nationale/örtliche Bestimmungen zu befolgen	
D. nach hinten (Wand)	100 mm	250 mm



<b>360°- Drehkonsole</b>	<b>VIVA / JUNO / Hera</b>	<b>VIVA G / JUNO G</b>
	Nicht isoliertes Rauchrohr	
A. Möbelabstand (min.)	700 mm	650 mm

Abstand zu brennbaren Stoffen (min.)

B. Fußboden	wenn keine Maße angegeben sind, sind nationale/örtliche Bestimmungen zu befolgen
-------------	--



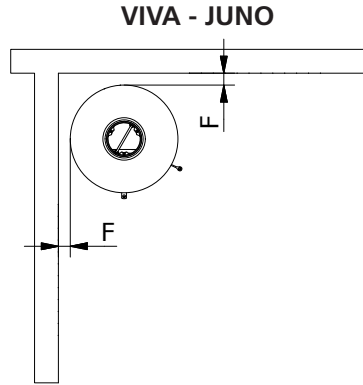
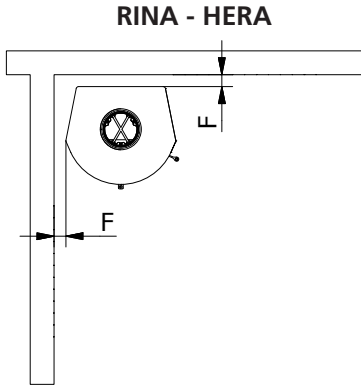


## Aufstellungsabstand bei nicht brennbaren Wänden

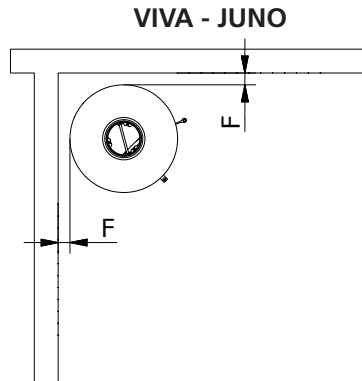
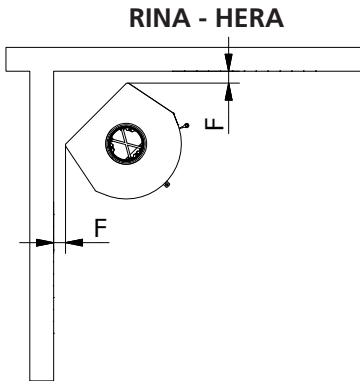
Wir empfehlen für die Reinigung einen Mindestabstand zu nicht brennbaren Stoffen/ Wänden von **50 mm (F)**.

Es muss immer die Möglichkeit des Zugangs zur Reinigungsklappe bestehen.

### Rechtwinklige Aufstellung



### Eckaufstellung 45°



## Feuerholz

Die Öfen wurde nach EN13240:2001, EN13240:2001/A2:2004 und NS 3058/3059 für die Verbrennung von gespaltenem, trockener Birke geprüft, und ist für Laub- und Nadelhölzer zugelassen. Das Brennholz darf eine maximale Restfeuchtigkeit von 15-20 % und eine maximale Länge von 25 cm nicht überschreiten.

Das Heizen mit nassem Holz führt sowohl zu teerigem Kaminruß und Umweltbelastungen als auch zu einer schlechten Brennholzverwertung. Neu gefälltes Holz enthält ca. 60-70 % Restfeuchtigkeit und ist zum Heizen vollkommen ungeeignet. Sie müssen damit rechnen, dass neu gefälltes Holz mindestens zwei Jahre lang zum Trocknen gestapelt werden muss. Holz mit einem Durchmesser von mehr als 100 mm muss gespalten werden. Unabhängig von der Größe sollte das Holz stets mindestens eine Oberfläche ohne Rinde haben.

**Es ist nicht zulässig, lackiertes, laminiertes, imprägniertes Holz, Holz mit Kunststoffbeschichtung, Abfallholz mit Farbe, Spanplatten, Sperrholz, Hausmüll, Papierbriketts und Steinkohle zu verbrennen, da diese beim Verbrennen übel riechenden Rauch entwickeln, der giftig sein kann.**

Beim Verbrennen der oben genannten Stoffe und bei größeren Heizmengen, die die Empfehlung übersteigen, wird der Ofen mit einer größeren Wärmemenge belastet, was zu einer höheren Schornsteintemperatur und einem geringeren Wirkungsgrad führt. Dadurch können Ofen und Schornstein beschädigt werden und die Garantie entfällt.

Der Brennwert des Holzes hängt mit der Feuchtigkeit des Holzes zusammen. Feuchtes Holz hat einen geringen Brennwert. Je mehr Wasser das Holz enthält, desto mehr Energie wird benötigt, um es verdampfen zu lassen, und diese Energie geht verloren.

### VERWENDEN SIE NUR EMPFOHLENES FEUERHOLZ

Die folgende Tabelle zeigt den Brennwert verschiedener Holzsorten, die 2 Jahre gelagert wurden und eine Restfeuchtigkeit von 15-17% aufweisen.

Holzsorte	kg trockenes Holz pro m <sup>3</sup>	Im Vergleich zu Buche/Eiche
Hainbuche	640	110%
Buche und Eiche	580	100%
Esche	570	98%
Ahorn	540	93%
Birke	510	88%
Bergkiefer	480	83%
Fichte	390	67%
Pappel	380	65%

1 kg Holz ergibt dieselbe Wärmeenergie unabhängig von der Holzsorte.

1 kg Buche nimmt nur weniger Platz als 1 kg Fichte in Anspruch.

## Trocknung und Lagerung

Holz benötigt Zeit zum Trocknen. Eine korrekte Lufttrocknung braucht etwa zwei Jahre.

Hier folgen ein paar Tipps:

- Bewahren Sie Holz gesägt, gespalten und gestapelt an einem luftigen, sonnenreichen und vor Regen geschützten Ort auf (die Südseite des Hauses ist besonders gut geeignet).
- Verwahren Sie die Brennholzstapel mit einer Handbreit Abstand, so dass die durchströmende Luft die Feuchtigkeit mit hinausträgt.
- Vermeiden Sie das Abdecken der Brennholzstapel mit Plastik, da das den Austritt der Feuchtigkeit verhindert.
- Es ist ratsam, Brennholz 2-3 Tage vor dem Gebrauch ins Haus zu bringen.

## Regelung der Verbrennungsluft

Die Öfen sind mit einem Ein-Griff-Bedienungshandgriff zur Regulierung der Klappe versehen. Die individuelle Regulierung des Öfens ist auf den Illustrationen ganz vorn in der Anleitung erkennbar.

Primäre Luft ist die Verbrennungsluft, die der primären Verbrennungszone am Boden der Brennkammer zugeführt wird, d. h. der Glutschicht des Brennholzes. Diese Luft, die kalt ist, wird nur in der Anzündungsphase benötigt.

Sekundäre Luft ist die Luft, die der Gasverbrennungszone zugeführt wird, d. h. Luft, die zur Verbrennung der Pyrolysegase beiträgt (erwärmte Luft, die zur Scheibenspülung und Verbrennung benötigt wird). Diese Luft wird durch die Klappe unterm Ofen angesaugt und über die Seitenkanäle erwärmt und als warme Spülluft zur Scheibe geschickt. Diese warme Luft spült entlang der Scheibe und hält diese rußfrei.

Tertiärluft ganz hinten und oben im Brennraum (Lochreihe) sichert eine Verbrennung der unverbrannten Rauchgase/Partikel, bevor sie in den Schornstein geleitet werden.

Die Pilotdüsen befinden sich ganz vorn in der Brennkammer. Sie tragen mit dazu bei, dass sich in der Glutschicht stets Sauerstoff und eine hohe Temperatur befinden. Das führt zu einem schnellen Start beim Befüllen und senkt das Risiko, dass das Feuer erlischt.

Bei einer Einstellung im Intervall zwischen Position 1 und 2 (siehe Abschnitt 'Einstellung der Luftklappe') wird eine optimale Nutzung des Energiegehalts im Brennstoff gesichert, da Sauerstoff für die Verbrennung und das Abbrennen der Pyrolysegase vorhanden ist. Wenn die Flammen klar und gelb sind - dann ist die Klappeneinstellung richtig. Das Finden der richtigen Position erfordert etwas Gefühl, das sich mit dem regelmässigen Gebrauch des Öfens entwickelt.

Wir raten davon ab, die Klappe ganz zu schliessen, weil man meint, es würde zu warm. Eine zu geringe Luftzufuhr ergibt eine schlechte Verbrennung, die zu hohen und gefährlichen Rauchgasen, Emissionen und einem schlechten Wirkungsgrad führen kann. Das bedeutet, dass dunkler Rauch aus dem Schornstein kommt und dass der Brennwert des Holzes nicht optimal genutzt wird.

## Lüftung

Beachten Sie, dass ein eventuelles mechanisches Absaugen wie beispielsweise über eine Dunstabzugshaube (Küche) die Luftzufuhr verringern kann. Dies kann dazu führen, dass der Ofen Rauch und Qualm in den Raum abgibt.

Um eine gute Verbrennung zu gewährleisten, muss im Aufstellungsraum für eine reichliche Frischluftzufuhr gesorgt werden.

Eventuelle Luftgitter sind so anzuordnen, dass die Luftzufuhr nicht blockiert wird.

## Gebrauch des Kaminofens

### Einstellung der Luftklappe

- die Klappe hat 3 Positionen

#### Position 1

Schieben Sie den Handgriff ganz nach links.

Die Luftklappe ist geschlossen, was eine minimale Luftzufuhr bedeutet. Diese Einstellung ist im Betrieb zu vermeiden. Siehe Warnung nach dem nächsten Abschnitt.

#### Position 2

Schieben Sie den Handgriff zur 1. Raste nach rechts (mittlere Position).

Diese Position gibt Primärluft und Sekundärluft. Bei normaler Verbrennung ist der Handgriff zwischen Position 1 und 2 zu stellen. Wenn die Flammen klar und gelb sind, ist die Klappe richtig eingestellt - d. h. es wird eine langsame/optimale Verbrennung erzielt.

#### Position 3

Schieben Sie den Handgriff ganz nach rechts.

Die Luftklappe ist ganz offen und liefert volle Startluft (primär) und volle Sekundärluft. Diese Position ist für die Zündphase und Befüllung und wird im normalen Betrieb nicht verwendet.

## Erstes Anzünden

Ein vorsichtiger Start zahlt sich aus. Beginnen Sie mit einem kleinen Feuer, so dass sich der Kaminofen an die hohe Temperatur gewöhnen kann. Das sorgt für den besten Start und eventuelle Schäden werden vermieden.

Achten Sie darauf, dass es zu einem eigentümlichen, aber ungefährlichen Geruch kommen kann und dass beim ersten Anzünden eine Rauchentwicklung von der Oberfläche des Ofens ausgeht. Das liegt daran, dass Lackierung und Material härten müssen, aber der Geruch verschwindet schnell – sorgen Sie für eine kräftige Entlüftung oder Durchzug.

Während dieses Vorgangs müssen Sie darauf achten, dass keine sichtbaren Flächen/Glas (sehr heiß!) berührt werden, und es wird empfohlen, dass Sie regelmäßig die Feuerraumtür öffnen und schließen, um zu verhindern, dass die Dichtung der Feuerraumtür festklebt.

Außerdem kann der Ofen beim Erwärmen und Abkühlen sogenannte „Klick-Laute“ von sich geben; das liegt an den großen Temperaturunterschieden, denen das Material ausgesetzt ist.

Verwenden Sie niemals irgendeine Art flüssigen Brennstoffs zum Anzünden oder um das Feuer am Brennen zu halten. Es besteht Explosionsgefahr.

Wenn der Ofen eine Weile nicht in Gebrauch war, gehen Sie wie beim ersten Anzünden vor.

## **Anzünden und Nachlegen**

### **HINWEIS!**

Wenn ein Luftsystem für direkte Verbrennungsluftzufuhr angeschlossen ist, muss die Klappe geöffnet sein.

„Top-Down“- Anzünden

- Beginnen Sie, indem Sie 3-4 Stück gespaltenes Brennholz - ca. 1½-2 kg Holz - auf den Boden der Brennkammer legen. Legen Sie ca. 1kg trockenes Holz, in Stöckchen gespalten, lose darauf, dazu 2-3 parafingetränkte Holzfaserröllchen oder ähnliches (Bild 1). Die Luftklappe wird so eingestellt, dass sie ganz offen ist (Position 3).
- Zünden Sie das Feuer an, schließen Sie die Tür und lassen sie einen Spalt offen stehen (Bild 2+3).  
BITTE BEACHTEN! Es ist wichtig, ein schnelles Entzünden des Holzes zu erzielen.
- Wenn sich das Feuer gut in den Zündstöckchen ausgebreitet hat (Bild 4), schließen Sie die Tür ganz (nach ca. 10-15 Min., abhängig vom Zugverhältnis des Schornsteines). Die Luftklappe wird auf Position 2 eingestellt - siehe Einstellung der Luftklappe.
- Wenn die letzten Flammen erloschen sind und eine schöne Glutschicht (Bild 5) entstanden ist, legen Sie 2-3 Holzstücke auf - ca. 1½ kg- (Bild 6).
- Schließen Sie die Tür, und wenn sich das Feuer gut ausgebreitet hat, schließen Sie die Tür ganz zu (Bild 7).
- Nach ca. 5 Minuten - oder sobald klare, anhaltende gelbe Flammen lodern (Bild 7) - wird die Klappe schrittweise geschlossen (siehe „Einstellung der Klappe“).

### **HINWEIS!**

Wenn das Feuer zu weit abgebrannt ist (zu geringe Glutschicht), kann es längere Zeit dauern, das Feuer wieder in Gang zu bekommen. Wir empfehlen für die Wiederaufnahme des Feuers Anfeuerholz in Form von trockenen Spänen und Kleinholz zu verwenden.

Beim Heizen sollte der Rauch aus dem Schornstein beinahe unsichtbar und nur ein „Flimmern“ in der Luft zu sehen sein.

Beim Befüllen muss die Feuerraumtür vorsichtig geöffnet werden, um ein Ausschlagen des Rauchs zu verhindern. Legen Sie nie Holz nach, während es im Ofen brennt.

RAIS/attika empfiehlt, dass man innerhalb 58 Minuten 2-3 Holzstücke (ca. 1½ kg) nachlegt.

### **HINWEIS!**

Behalten Sie den Ofen während des Anzündens im Auge.

Beim Gebrauch muss die Feuerraumtür stets verschlossen gehalten werden.

## **Kontrolle**

Zeichen für korrektes Heizen des Kaminofens:

- die Asche ist weiß
- die Wände der Brennkammer sind rußfrei

Schlussfolgerung: das Holz ist ausreichend trocken





1



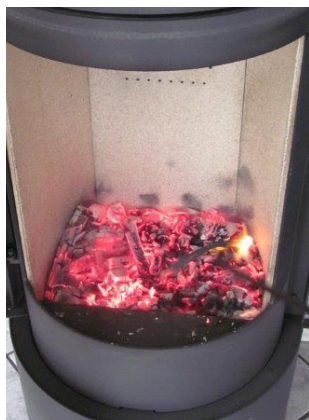
2



3



4



5



6



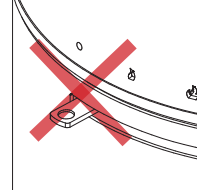
7

## Warnung!!

Wenn das Brennholz nur schwelt oder raucht und zu wenig Luft zugeführt wird, entwickeln sich unverbrannte Rauchgase.

Das Rauchgas ist entzündlich und kann explodieren. Das kann zu Schäden an Material und im schlimmsten Fall an Personen führen.

Schließen Sie beim Anzünden des Ofens die Luftzufuhr **nie** ganz.



Beispielbilder



**Wenn nur wenig Glut übrig ist, beginnen Sie mit dem Anzünden von vorn.**

Wenn man nur Brennholz auflegt, wird das Feuer nicht entzündet, sondern es entstehen im Gegenteil unverbrannte Rauchgase.



Hier ist Holz auf eine zu geringe Glutlage gelegt worden und es wird zu wenig Luft zugeführt – die Rauchentwicklung beginnt.



**Vermeiden Sie eine sehr starke Rauchentwicklung – Gefahr einer Rauchgasexplosion.**

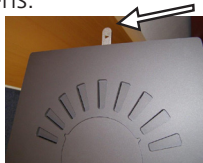
Bei sehr starker Rauchentwicklung öffnen Sie die Klappe und Feuerraumtür oder beginnen Sie mit dem Anzünden von vorn.



## Konvektionschieber - HERA

Der HERA Ofen hat einen Konvektionsschieber unter der Deckplatte.

Schließen Sie den Konvektionsschieber (der Griff ist **gegen den Uhrzeigersinn** zu drehen) vor dem Anzünden des Feuers. Das sorgt für eine schnellere Erwärmung des Ofens.



Öffnen Sie den Konvektionsschieber (der Griff ist **im Uhrzeigersinn** zu drehen) sobald der Ofen gut warm ist. Dadurch wird mehr Wärme an die Umgebung abgegeben.



### HINWEIS!

Verwenden Sie einen Handschuh, wenn der Ofen heiß ist.

## Konvektionschieber - JUNO 166 / JUNO 166 G

Die JUNO 166 / JUNO 166 G Öfen haben einen Konvektionsschieber unter der Deckplatte

Schließen Sie den Konvektionsschieber (der Griff ist **im Uhrzeigersinn** zu drehen) vor dem Anzünden des Feuers. Das sorgt für eine schnellere Erwärmung des Ofens.



Öffnen Sie den Konvektionsschieber (der Griff ist **gegen den Uhrzeigersinn** zu drehen) sobald der Ofen gut warm ist. Dadurch wird mehr Wärme an die Umgebung abgegeben.



### HINWEIS!

Verwenden Sie einen Handschuh, wenn der Ofen heiß ist.

## Rüttelroste und Ascheschublade

Der Ofen hat einen Rüttelrost, durch den Sie die Asche in die Ascheschublade schütteln.

Der Rüttelrost wird mit dem Handgriff hin und her bewegt.

### HINWEIS!

Verwenden Sie einen Handschuh, wenn der Ofen heiß ist. Drücken Sie den Griff ein bevor Sie die Tür schließen.



Unter dem Rüttelrost befindet sich die Ascheschublade, die nach Bedarf entleert werden muß.

### HINWEIS!

Verwenden Sie einen Handschuh, wenn der Ofen heiß ist.



## Reinigung und Pflege

Kaminofen und Schornstein müssen einmal im Jahr vom Schornsteinfeger geprüft werden. Bei Reinigung und Pflege muss der Ofen kalt sein.

Wenn das Glas verrußt ist:

- Reinigen Sie das Glas regelmäßig und nur bei kaltem Ofen, ansonsten brennt der Ruß sich fest.
- Befeuchten Sie ein Stück Papier oder Zeitung, tauchen es in die Asche und reiben es auf dem verrußten Glas.
- Reiben Sie es anschließend mit einem Stück Papier und das Glas wird sauber.
- Alternativ kann Glasreiniger verwendet werden, den Sie bei Ihrem RAIS/attika - Händler kaufen können.

Die äußere Reinigung ist mit einem trockenen Lappen oder einer weichen Bürste vorzunehmen.

Vor einer neuen Heizsaison müssen der Schornstein und das Rauchgasverbindungsstück stets hinsichtlich Verstopfung kontrolliert werden.

Prüfen Sie den Ofen von außen und innen auf Schäden, insbesondere Dichtungen und die wärmeisolierenden Platten (Vermiculit).

## Unterhalt/Ersatzteile

Besonders bewegliche Teile können sich bei häufigem Gebrauch abnutzen. Auch Türdichtungen sind Verschleissteile. Es dürfen nur Original-Ersatzteile verwendet werden. Nach Abschluss einer Heizperiode empfiehlt sich ein Service durch Ihren Fachhändler.

## Feuerraumauskleidung

Die Feuerraumauskleidung schützt den Korpus des Kaminofens vor der Hitze des Feuers. Durch die großen Temperaturschwankungen können Risse in den Platten der Feuerraumauskleidung entstehen, die jedoch keinen Einfluss auf die Funktionstüchtigkeit des Kaminofens haben. Sie müssen erst ausgewechselt werden, wenn sie nach Jahren herausbröckeln sollten. Die Platten der Feuerraumauskleidung sind nur eingelegt bzw. hineingestellt. Sie können problemlos selber oder durch Ihren Fachhändler ersetzt werden.

## Bewegliche Teile

Türscharniere und Türverschluss müssen je nach Bedarf geschmiert werden. Wir empfehlen ausschliesslich den von uns angebotenen Schmierspray, da es bei der Verwendung anderer Produkte zu Geruchsbildung und Rückständen kommen kann. Den Schmierspray können Sie bei Ihrem attika-/RAIS-Fachhändler beziehen.

## Reinigung der Brennkammer

Nehmen Sie die Ascheschublade aus dem Ofen und entleeren Sie die Asche in einem nicht brennbaren Behälter, bis sie abgekühlt ist.

Die Entsorgung erfolgt über die normale Müllabfuhr.

## NICHT VERGESSEN!

- Leeren Sie die Asche aus der Brennkammer nie ganz.
- Das Feuer brennt am besten, wenn eine kleine Ascheschicht vorhanden ist.

## Reinigung der Rauchwege

Um Zugang zum Rauchweg zu erhalten, ist die oberste Platte zu entfernen – aus Vermiculit hergestellte Rauchwendeplatte und Rauchschiikane (Stahlplatte).

Sie müssen vorsichtig gehandhabt werden.

Entfernen Sie die Rauchwendeplatte vorsichtig durch Versenken der Hinterseite und Drehen, so dass sie an der Seite gelöst wird. Ziehen Sie die Platte vorsichtig heraus.



Die Rauchschiikane ist anzuheben, leicht zur Hinterseite zu kippen, abzusenken und zu entfernen.



Entfernen Sie Schmutz und Staub und setzen Sie die Teile in umgekehrter Reihenfolge wieder ein.

### **BITTE BEACHTEN!!**

Seien Sie beim Wiedereinsetzen der Rauchwendeplatte und der Rauchschiikane vorsichtig.

## Betriebsstörungen

### Rauchaus Schlag aus der Feuerraumtür

Kann an einem zu geringen Zug im Schornstein (<12 Pa) liegen.

- Kontrollieren Sie, ob Rauchrohr oder Schornstein verstopft sind.
- Kontrollieren Sie, ob die Dunstabzugshaube (Küche) in Betrieb ist; falls ja, schalten Sie sie aus und öffnen Sie für kurze Zeit ein Fenster/eine Tür in der Nähe des Ofens.

### Ruß auf dem Glas

Kann verursacht werden durch

- Zu feuchtem Brennholz.
- Die Luftklappe ist zu niedrig eingestellt.

Sorgen Sie dafür, dass der Ofen beim Anzünden richtig aufgewärmt wird, bevor die Feuerraumtür wieder verschlossen wird.

## Der Ofen brennt zu kräftig

Kann verursacht werden durch

- Undichtigkeit an der Feuerraumtürdichtung.
- Zu großen Zug im Schornstein (>22 Pa); Drosselklappe sollte montiert werden.

## Der Ofen brennt zu schwach

Kann verursacht werden durch

- Zu wenig Brennholz.
- Zu geringe Luftzufuhr zur Feuerraumbelüftung.
- Mangelnde Reinigung der Rauchwege.
- Undichter Schornstein.
- Undichtigkeit zwischen Schornstein und Rauchrohr.

## Verringerter Zug im Schornstein

Kann verursacht werden durch

- Zu geringen Temperaturunterschied, z. B. bei schlecht isoliertem Schornstein
- Zu hohe Außentemperatur, z. B. im Sommer
- Windstille
- Zu niedrigen und in der Lee befindlichen Schornstein
- Falsche Luft im Schornstein
- Verstopften Schornstein und Rauchrohr
- Ein zu dichtes Haus (fehlende Frischluftzufuhr).
- Negativen Rauchzug (schlechte Zugverhältnisse)

Bei kaltem Schornstein oder schwierigen Wetterverhältnissen kann durch Zugabe von mehr Luft als gewöhnlich kompensiert werden.

Bei anhaltenden Betriebsstörungen empfehlen wir, dass Sie sich an Ihren RAIS/attika - Händler oder Schornsteinfeger wenden.

## **WARNUNG!**

Wird ein falscher oder zu feuchter Brennstoff verwendet, kann es zu Ablagerungen in der Abgasanlage und dadurch zu einem Schornsteinbrand kommen.

- Schließen Sie in diesem Fall alle Luftzuführungen zum Kaminofen, wenn aufgrund eines Luftanschlusses von außen eine Klappe installiert wurde.
- Rufen Sie die Feuerwehr.
- Verwenden Sie zum Löschen **nie** Wasser!
- Anschließend müssen Sie sich zwecks Kontrolle von Ofen und Schornstein an den Schornsteinfeger wenden.

## **WICHTIG!**

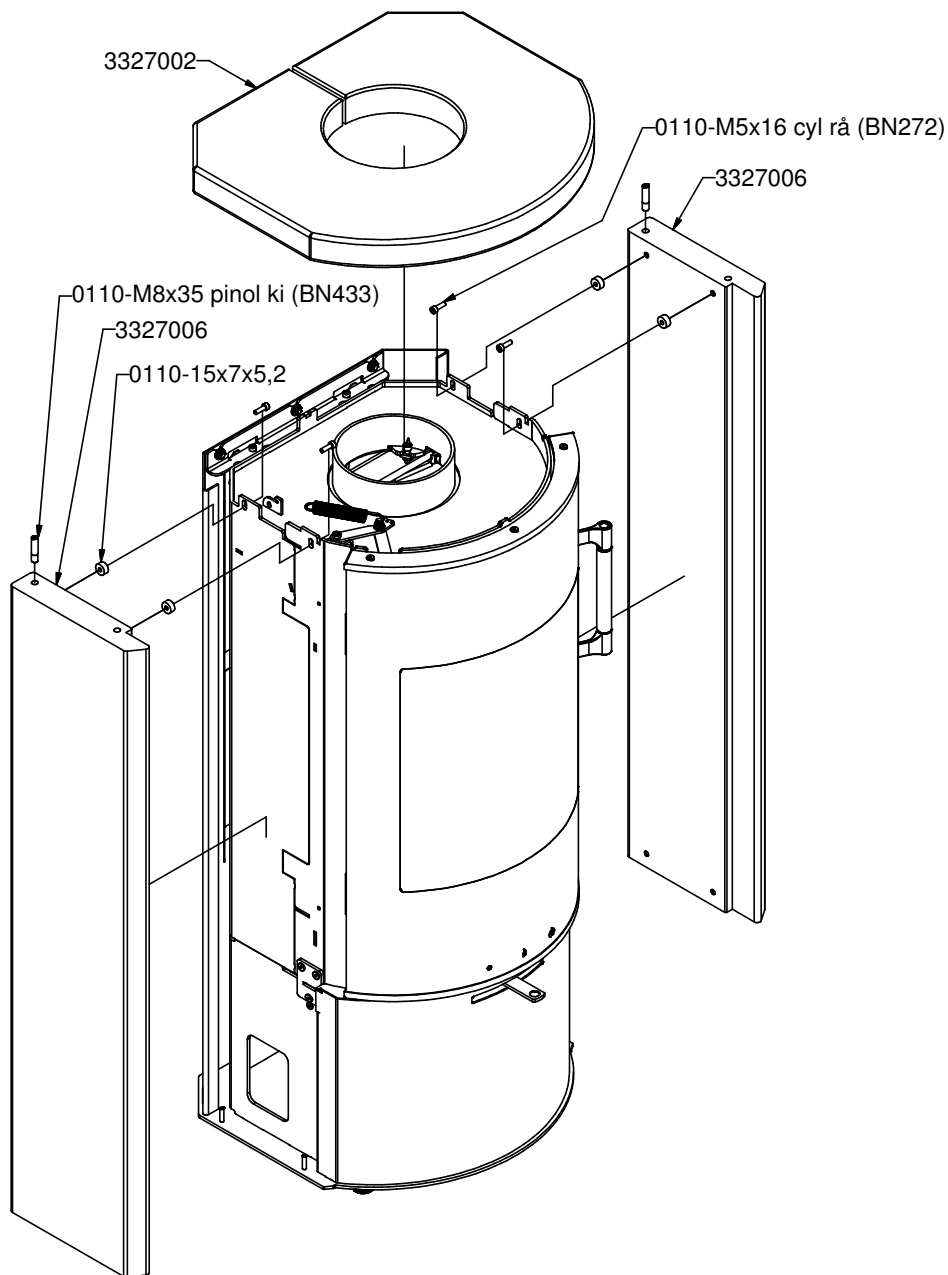
- Damit eine sichere Verbrennung erzielt wird, müssen klare gelbe Flammen oder klare Glut vorhanden sein.
- Das Holz darf nicht liegen und „schwelen“.

Wenn das Brennholz nur schwelt oder raucht und zu wenig Luft zugeführt wird, entwickeln sich unverbrannte Rauchgase. Das Rauchgas ist entzündlich und kann explodieren.

Das kann zu Schäden an Material und im schlimmsten Fall an Personen führen.

<sup>36</sup> Schließen Sie beim Anzünden des Ofens die Luftzufuhr **nie** ganz.

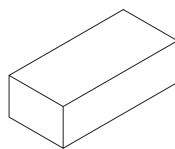
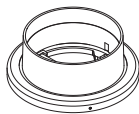
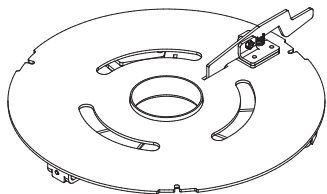


**Speichersteine montieren - RINA SST**

**Zubehör**

2311590 - Drehkonsole - VIVA  
9191590 - Drehkonsole

8142390 - Drehstutzen 4317012- Speicherstein



000651705xx - AIR Installationsset Nr. 5 (Wand) - (xx: wahlfreie Farbcode)

00065170990 - AIR Installationsset Nr. 9 (Boden)

**Ersatzteile RINA 90**

Wenn Ersatzteile verwendet werden, die nicht von RAIS/attika empfohlen werden, entfällt die Garantie. Alle austauschbaren Teile können Sie als Ersatzteile bei Ihrem RAIS/attika-Händler kaufen.

Siehe Ersatzteilzeichnung im hinteren, ausklappbaren Umschlag dieser Anleitung.

xx: wahlfreie Farbcode

Pos.	Anzahl	Artikelnr.	Beschreibung
1	1	1312090	Kaminofen-Glastür
2	1	3310404	Abdeckung für Brennholzlager
3	1	3310601	Deckplatte - Rauchabgang hinten
4	1	3310602	Deckplatte - Rauchabgang oben
5	1	61-00	Rauchrohrstutzen 6"
6	1	1313800	Rüttelrost
7	1	1314001	Ascheschublade
8	1	1311790	Air-box
9	1	1312200	Skamolsatz
10	1	1315500-1	Dichtungssatz für Feuerraumtür
11	1	1311890	Schließmechanismus
12	1	7301026	BA1 Feder, rostfrei
13	1	13150xx	Kaminofen-Stahltür, Classic

## Ersatzteile HERA

Wenn Ersatzteile verwendet werden, die nicht von RAIS/attika empfohlen werden, entfällt die Garantie. Alle austauschbaren Teile können Sie als Ersatzteile bei Ihrem RAIS/attika-Händler kaufen.

Siehe Ersatzteilzeichnung im hinteren, ausklappbaren Umschlag dieser Anleitung.

xx: wahlfreie Farbencode

Pos.	Anzahl	Artikelnr.	Beschreibung
1	1	13150xx	Kaminofen-Stahltür, Classic
2	1	5310404sv	Abdeckung (unten)
3	1	5310601	Deckplatte - Rauchabgang hinten
	1	531061180	Deckplatte - rostfrei
4	1	5310602	Deckplatte - mit Konvektion
	1	531061280	Deckplatte - mit Konvektion - rostfrei
5	1	61-00	Rauchrohrstutzen 6"
6	1	1313800	Rüttelrost
7	1	1314001	Ascheschublade
8	1	1311790	Air-box
9	1	1312200	Skamolsatz
10	1	1315500-1	Dichtungssatz für Feuerraumtür
11	1	1311890	Schließmechanismus
12	1	7301026	BA1 Feder, rostfrei
13	1	1312090	Kaminofen-Glastür
14	1	5310111	Abdeckung (oben)
15	1	531060790	Deckplatte - Rauchabg. hinten (NO Modell)
16	1	531060890	Deckplatte - Rauchabg. oben (NO Modell)
17	1	5320404sv	Abdeckung - Holzfach



## Ersatzteile VIVA 98 - VIVA 120

Wenn Ersatzteile verwendet werden, die nicht von RAIS/attika empfohlen werden, entfällt die Garantie. Alle austauschbaren Teile können Sie als Ersatzteile bei Ihrem RAIS/attika-Händler kaufen.

Siehe Ersatzteilzeichnung im hinteren, ausklappbaren Umschlag dieser Anleitung.

xx: wahlfreie Farbencode

Pos.	Anzahl	Artikelnr.	Beschreibung
1	1	1312090	Kaminofen-Glastür
2	1	2310601	Deckplatte - Rauchabgang hinten
3	1	2310602	Deckplatte - Rauchabgang oben
4	1	61-00	Rauchrohrstutzen 6"
5	1	1313800	Rüttelrost
6	1	1314001	Ascheschublade
7	1	1311790	Air-box
8	1	1312200	Skamolsatz
9	1	1315500-1	Dichtungssatz für Feuerraumtür
10	1	1311890	Schließmechanismus
11	1	7301026	BA1 Feder, rostfrei
12	1	13150xx	Kaminofen-Stahltür, Classic

## Ersatzteile VIVA 98 G - VIVA 120 G

Wenn Ersatzteile verwendet werden, die nicht von RAIS/attika empfohlen werden, entfällt die Garantie. Alle austauschbaren Teile können Sie als Ersatzteile bei Ihrem RAIS/attika-Händler kaufen.

Siehe Ersatzteilzeichnung im hinteren, ausklappbaren Umschlag dieser Anleitung.

xx: wahlfreie Farbencode

Pos.	Anzahl	Artikelnr.	Beschreibung
1	1	1311090	Kaminofen-Glastür, Doppelglas
2	1	1315002	Linkes Seitenglas
3	1	1315004	Rechtes Seitenglas
4	2	1315003	Innenglas für die Seiten
5	1	2310601	Deckplatte - Rauchabgang hinten
6	1	2310602	Deckplatte - Rauchabgang oben
7	1	61-00	Rauchrohrstutzen 6"
8	1	1313800	Rüttelrost
9	1	1314001	Ascheschublade
10	1	1311790	Air-box
11	1	1312200-1	Skamolsatz
12	1	1315500	Dichtungssatz für Feuerraumtür - Doppelglas
	1	1315500-2	Dichtungssatz für Seitenglas
13	1	1311890	Schließmechanismus
14	1	7301026	BA1 Feder, rostfrei
15	1	13160xx	Kaminofen-Stahltür, Classic - Doppelglas
16	1	1312701xx	Stahlseite - rechts
17	1	1312711xx	Stahlseite - links

## Ersatzteile JUNO 120 / JUNO 166

Wenn Ersatzteile verwendet werden, die nicht von RAIS/attika empfohlen werden, entfällt die Garantie. Alle austauschbaren Teile können Sie als Ersatzteile bei Ihrem RAIS/attika-Händler kaufen.

Siehe Ersatzteilzeichnung im hinteren, ausklappbaren Umschlag dieser Anleitung.

Pos.	Anzahl	Artikelnr.	Beschreibung
1	1	1314090	Kaminofen-Glastür - Holzgriff
2	1	61-00	Rauchrohrstutzen 6"
3	1	1313800	Rüttelrost
4	1	1314001	Ascheschublade
5	1	4311790	Air-box
6	1	1312200-1	Skamolsatz
7	1	1315500-1	Dichtungssatz für Feuerraumtür
8	1	1311890	Schließmechanismus
9	1	7301026	BA1 Feder, rostfrei
10	1	433700001/ 433700002	Speichersteinsatz JUNO 120
		431700001/ 431700002	

## Ersatzteile JUNO 120 G / JUNO 166 G

Wenn Ersatzteile verwendet werden, die nicht von RAIS/attika empfohlen werden, entfällt die Garantie. Alle austauschbaren Teile können Sie als Ersatzteile bei Ihrem RAIS/attika-Händler kaufen.

Siehe Ersatzteilzeichnung im hinteren, ausklappbaren Umschlag dieser Anleitung.

Pos.	Anzahl	Artikelnr.	Beschreibung
1	1	1313090	Kaminofen-Glastür, Doppelglas - Holzgriff
2	1	1315002	Linkes Seitenglas
3	1	1315004	Rechtes Seitenglas
4	2	1315003	Innenglas für die Seiten
5	1	61-00	Rauchrohrstutzen 6"
6	1	1313800	Rüttelrost
7	1	1314001	Ascheschublade
8	1	4311790	Air-box
9	1	1312200-1	Skamolsatz
10	1	1315500	Dichtungssatz für Feuerraumtür - Doppelglas
	1	1315500-2	Dichtungssatz für Seitenglas
11	1	1311890	Schließmechanismus
12	1	7301026	BA1 Feder, rostfrei
13	1	434700001/ 434700002	Speichersteinsatz JUNO 120 G
	1	432700001/ 432700002	Speichersteinsatz JUNO 166 G

## LEISTUNGSERKLÄRUNG

**Verordnung (EU) 305/2011 Nr. 0001 — CPR-2013/07/01**

**Nr.: 131**

- 1. Referenznummer**  
RAIS VIVA 98, RAIS VIVA 98 Classic, ATTIKA VIVA 98, ATTIKA VIVA 98 Classic,  
RAIS VIVA 98G, RAIS VIVA 98G Classic, ATTIKA VIVA 98G, ATTIKA VIVA 98G Classic,  
RAIS VIVA 120, RAIS VIVA 120 Classic, ATTIKA VIVA 120, ATTIKA VIVA 120 Classic,  
RAIS VIVA 120G, RAIS VIVA 120G Classic, ATTIKA VIVA 120G, ATTIKA VIVA 120G Classic,  
RAIS JUNO, RAIS JUNO Classic, ATTIKA JUNO, ATTIKA JUNO Classic  
RAIS JUNO G, RAIS JUNO G Classic, ATTIKA JUNO G, ATTIKA JUNO G Classic  
RAIS RINA 90, RAIS RINA 90 Classic, ATTIKA RINA 90, ATTIKA RINA 90 Classic,  
RAIS RINA SST, RAIS RINA SST Classic, ATTIKA RINA SST, ATTIKA RINA SST Classic  
RAIS HERA , RAIS HERA Classic, ATTIKA HERA , ATTIKA HERA Classic
- 2. Typ/Version**  
Freistehender Raumheizer für feste Brennstoffe
- 3. Verwendungszweck**  
Raumheizer für feste Brennstoffe ohne Warmwasseraufbereitung
- 4. Hersteller**  
RAIS A/S Telefon +45 98 47 90 33  
Industrivej 20, Vangen Telefax +45 98 47 92 91  
DK-9900 Frederikshavn, Webmail kundeservice@rais.dk  
Dänemark Heimatseite www.rais.com
- 5. Bevollmächtigter**  
n/a
- 6. System zur Bewertung der Leistungsfähigkeit**  
System 3
- 7. Notifizierte Prüfstelle**  
Danish Technological Institute - Identification no. 1235  
Teknologiparken, Kongsvang Allé 29,  
DK-8000 Århus C, Dänemark
- Prüfbericht**  
a. 300-ELAB-1529-EN Rev 2  
b. Administrative approval of RINA SST (2012.01.04)  
c. Administrative approval of JUNO + JUNO G (2012.06.26)  
d. Administrative approval of Classic variants (2012.08.13)  
e. Administrative approval of HERA variants (2015.04.13)
- 8. Erklärte Leistungen**  
Harmonisierte technische Spezifikation: EN 13240:2001/A2:2004/AC:2007

Wesentliche Merkmale	Leistung			
<b>Brandsicherheit</b>				
Brandverhalten	A1	VIVA 98, VIVA 120, JUNO	VIVA 98G, VIVA 120G, JUNO G	RINA 90, RINA SST, HERA
Mindestabstand zu brennbaren Materialien [mm]  Für andere Installations- oder Aufstellungsabstände siehe Bedienungsanleitung	Hinten	100	100	150
	Seiten	350	400	350
	Decke	-	-	-
	Front	700	650	700
Boden	-	-	-	-
Brandgefahr durch Herausfallen von brennenden Brennstoffen	Erfüllt			
Emission bei Verbrennung (bez. 13 Vol-% O <sub>2</sub> )	CO	1225 mg/Nm <sup>3</sup>		
Oberflächentemperatur	Erfüllt			
Elektrische Sicherheit	Erfüllt			
Reinigungsmöglichkeit	Erfüllt			
Maximaler Wasser-Betriebsdruck	- bar			
Abgastemperatur bei Nennwärmeleistung	271 °C			
Mechanische Festigkeit zum Tragen des Schornsteins	NPD			
<b>Wärmeleistung</b>				
Nennwärmeleistung	4,0 kW			
Raumwärmeleistung	4,0 kW			
Wasserwärmeleistung	- kW			
Wirkungsgrad <sup>7)</sup>	79 %			

- 9. Die Leistung der in den Punkten 1 und 2 identifizierten Produkte entspricht den erklärten Leistungen in Punkt 8. Diese Leistungserklärung wird unter der alleinigen Verantwortung der in Nummer 4 genannten Hersteller ausgegeben.**

Unterzeichnet im Namen des Herstellers:

Henrik Nørgaard, Geschäftsführer

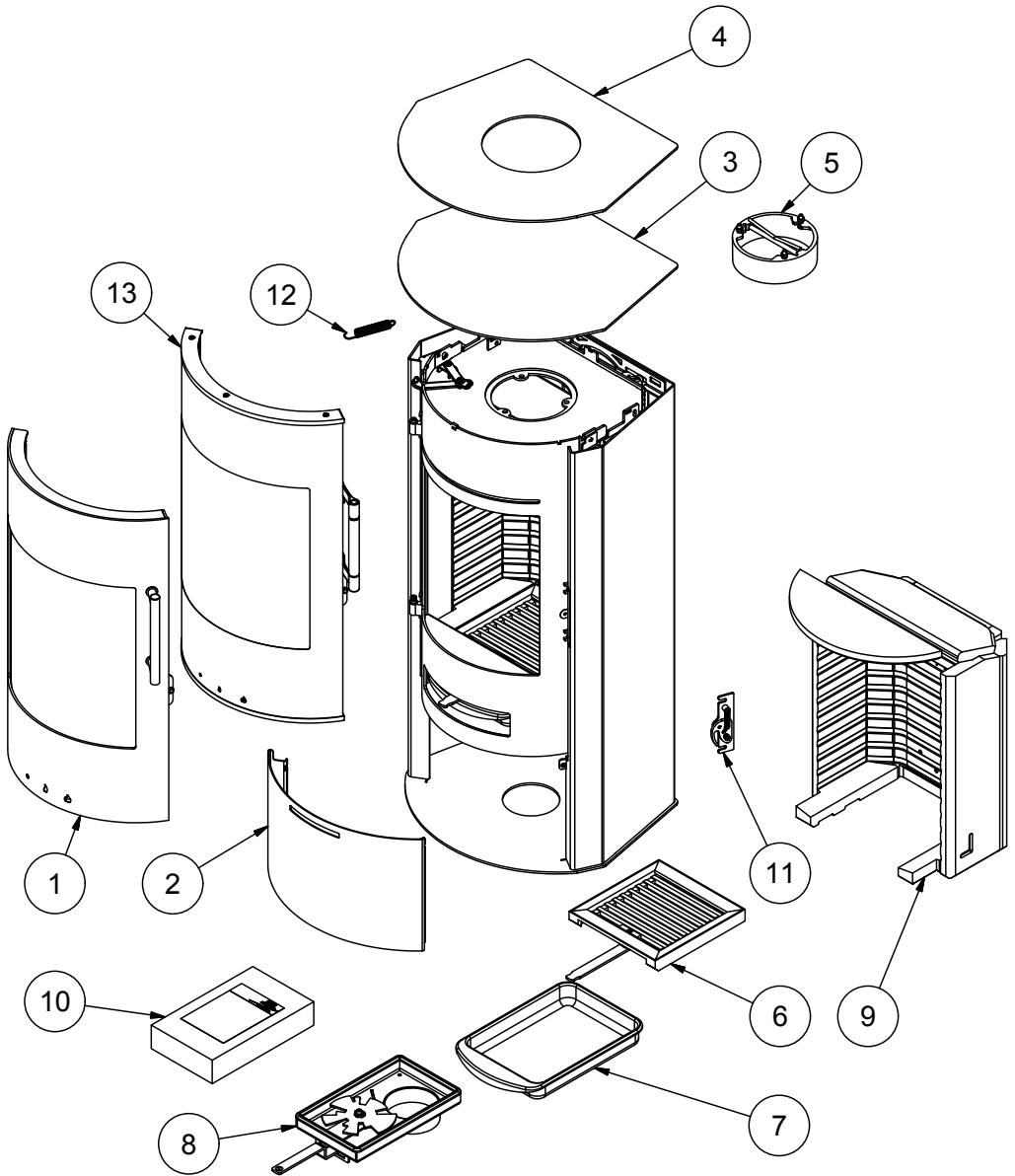
Ort FREDERIKSHAVN, DÄNEMARK

Datum

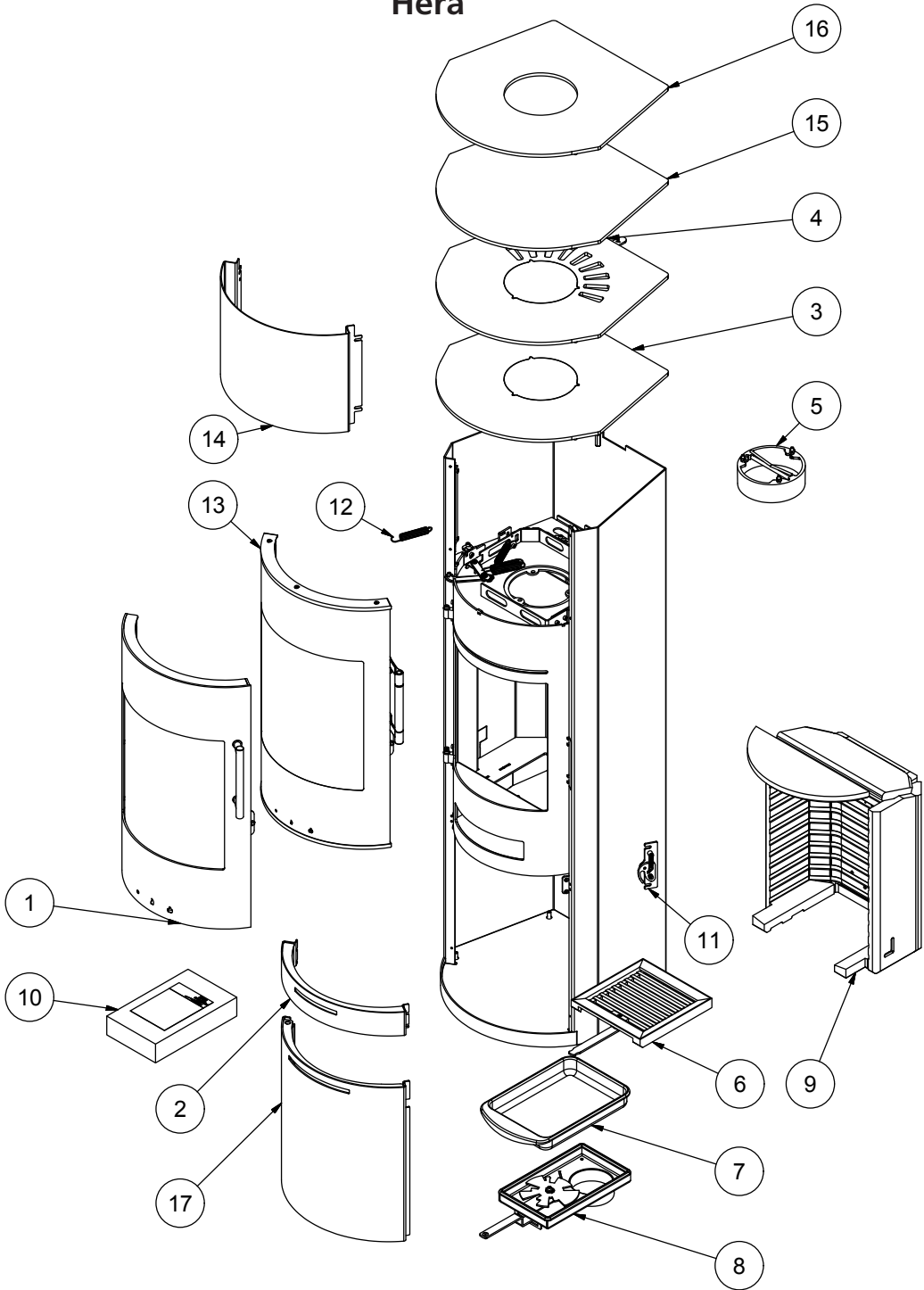
06-06-2016

Unterschrift

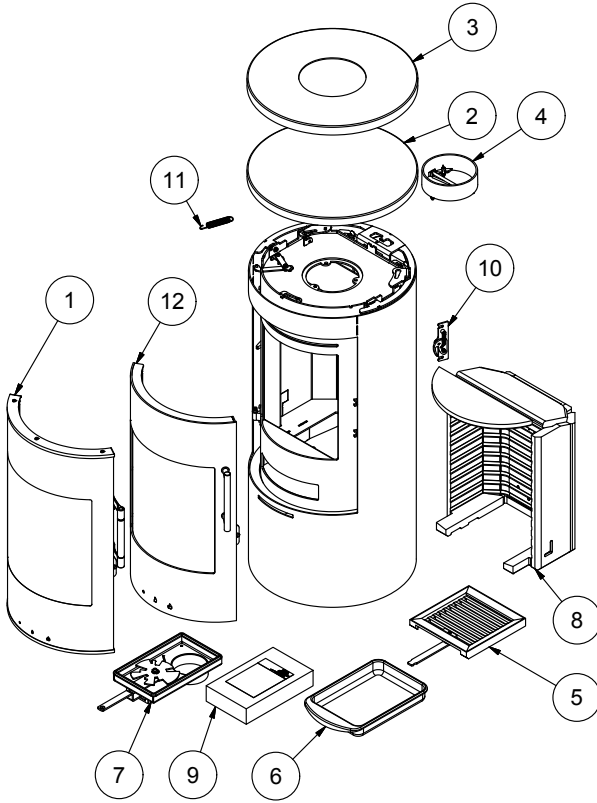
# RINA 90



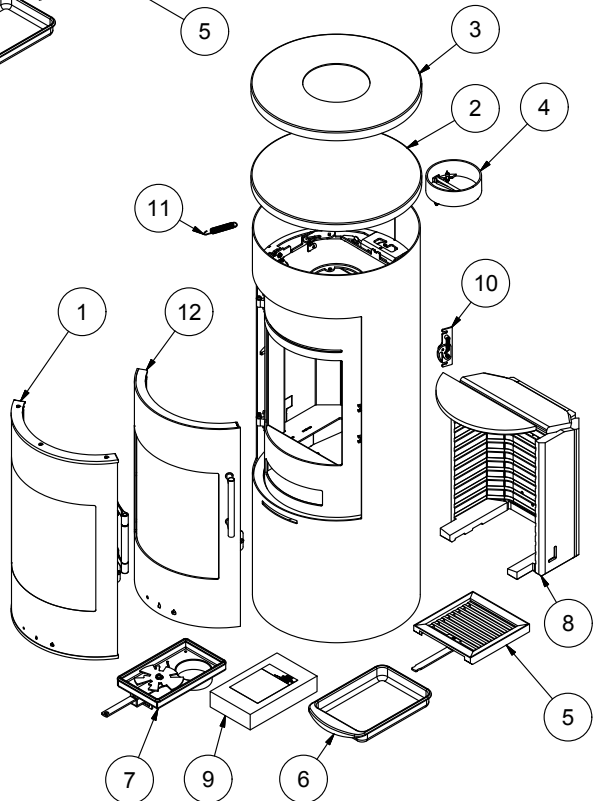
# Hera



# VIVA 98

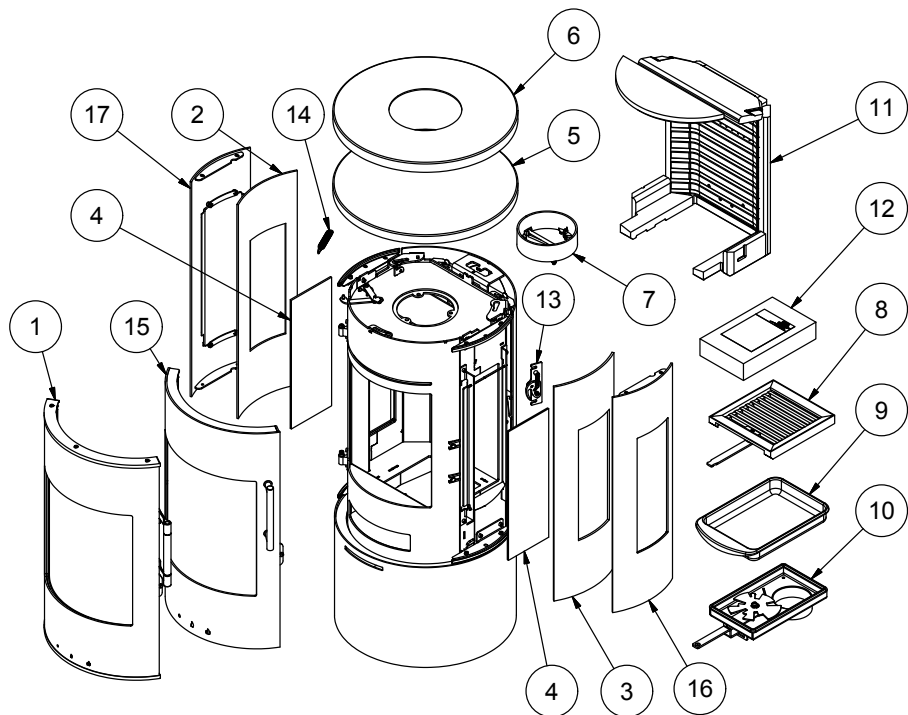


# VIVA 120

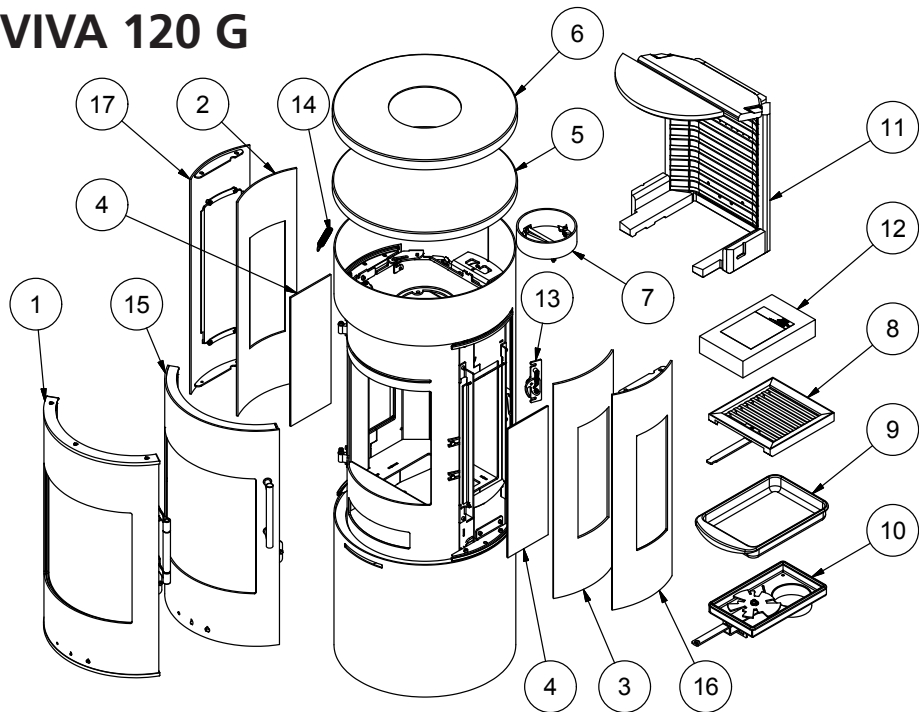




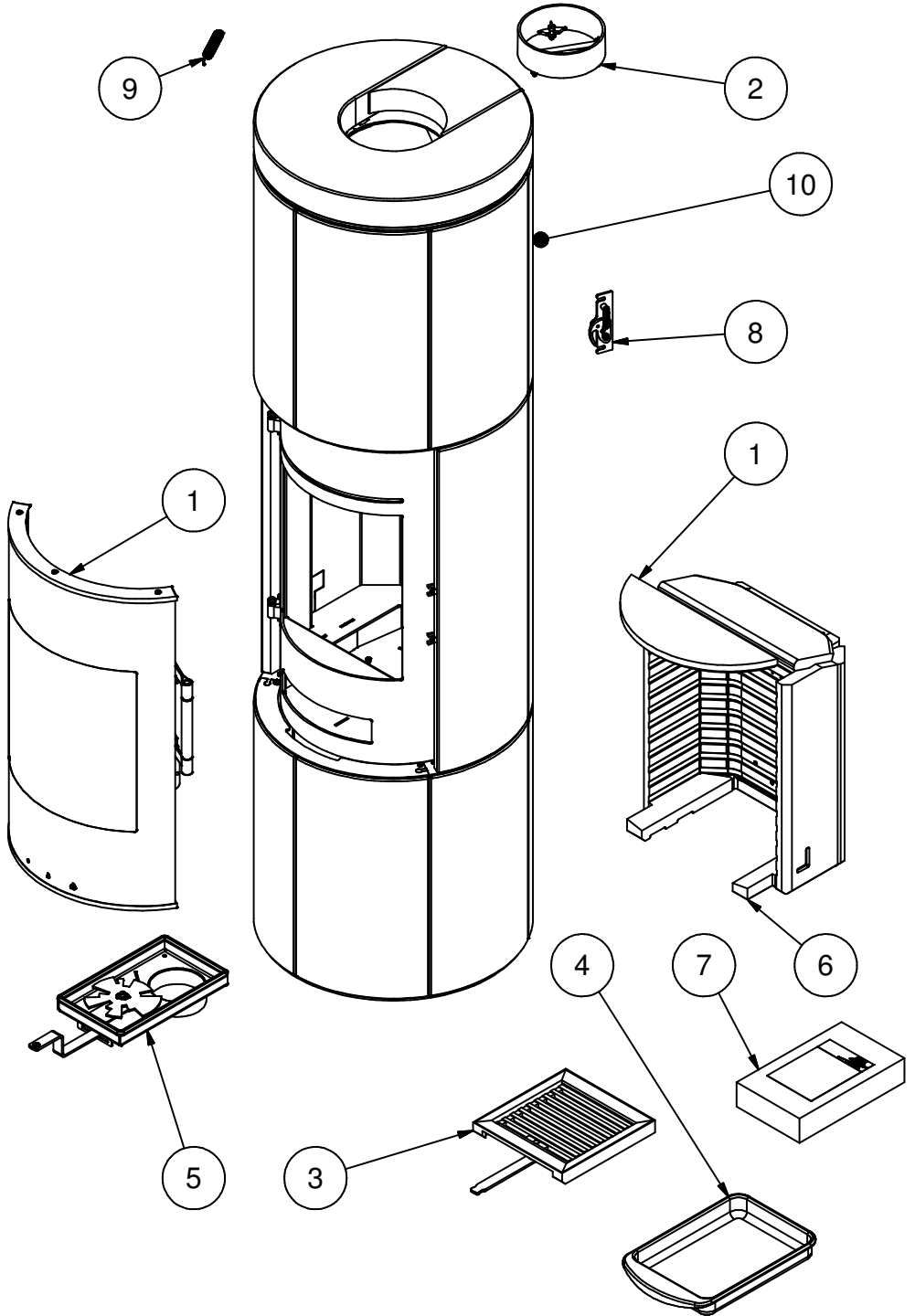
# VIVA 98 G



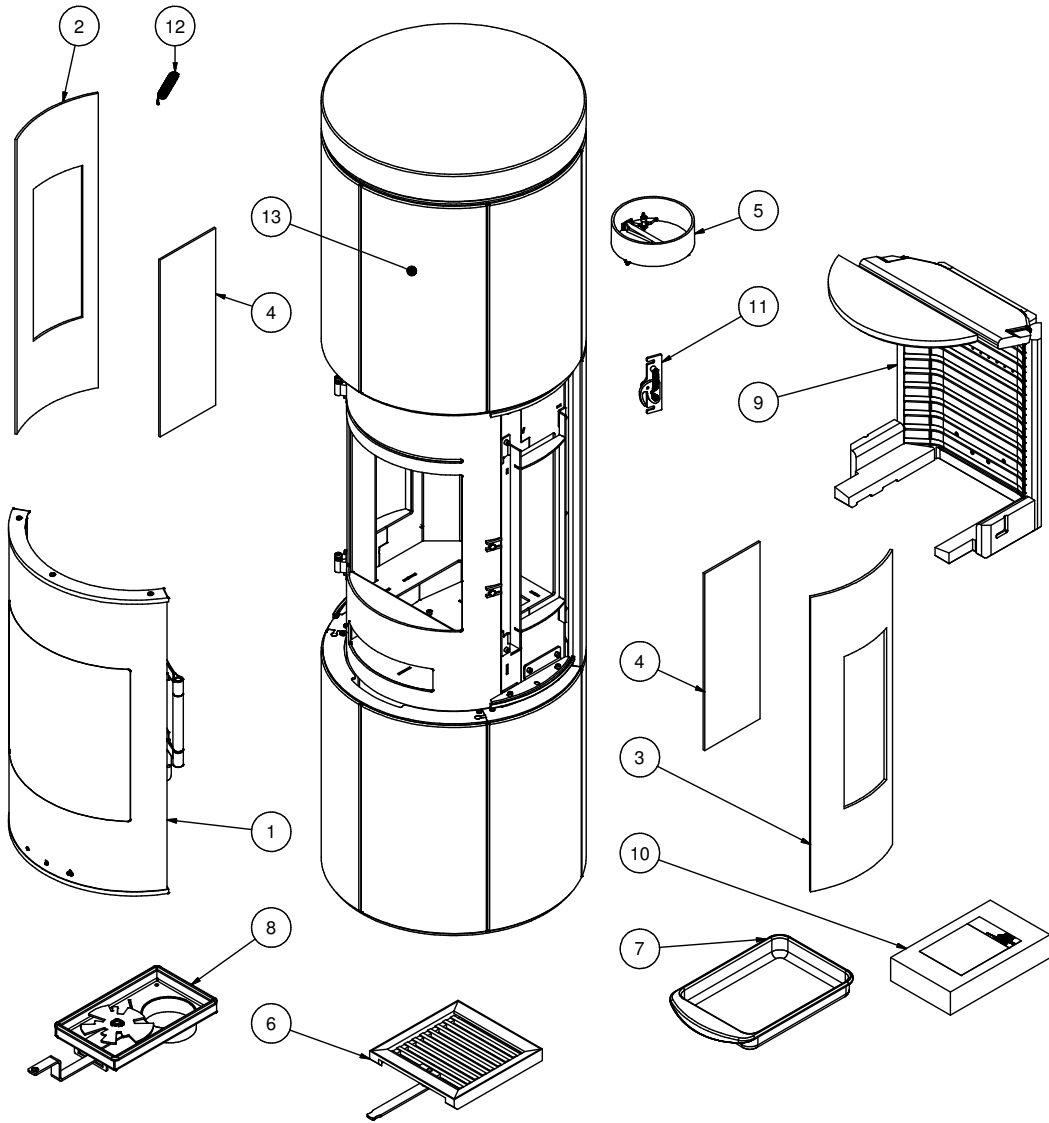
# VIVA 120 G



# JUNO 120 - JUNO 166



# JUNO 120 G - JUNO 166 G





**attika**<sup>®</sup>  
FEUERKULTUR

**ATTIKA FEUER AG**

Brunnmatt 16  
CH-6330 Cham  
Switzerland  
[www.attika.ch](http://www.attika.ch)

**RAIS**<sup>®</sup>  
ART OF  FIRE

**RAIS A/S**  
Industrivej 20  
DK-9900 Frederikshavn  
Denmark  
[www.rais.dk](http://www.rais.dk)