

# Instructions de pose GEO 161/126

## Matériel:

- 1 corps de poêle
- 1 plaque frontale avec découpe de porte
- 1 plaque de recouvrement en acier, sortie par l'arrière ou par le haut
- 1 jeu de pierres naturelles
- 1 jeu de pierres ollaires (GEO161 24 pièces, GEO126 6 pièces)
- 1 jeu de vis et d'équerres pour le support de la plaque de recouvrement
- 1 jeu d'équerres en tôle galvanisée pour la fixation des pierres ollaires

## Outils requis:

- Niveau à bulle
- Clé mixte no. 17
- Clé mâle six pans no. 4
- Torx T30
- Pince universelle
- Marteau en plastique

1. Placer le corps du poêle à son emplacement définitif.
2. Monter les tuyaux de fumée.
  - a. Tuyaux de fumée, **sortie arrière (seulement GEO 161)**.  
Entraxe bord supérieur du four 250 mm correspond aux tuyaux de fumée Attika 150 mm et angle 90° avec/sans ouverture de nettoyage. Indiquer le type de raccord lors de la commande.
3. Mettre à niveau le corps du poêle à l'aide des pieds de réglage.
4. Installer les pierres ollaires suivant le dessin et les fixer à l'aide des équerres en tôle. Pour la version GEO 161, suivant le type d'évacuation de fumée, il reste une plaque en pierre ollaire.
5. Poser l'accumulateur
  - a. L'accumulateur (GEO 161, 24 pièces / GEO 126, 6 pièces) doit reposer de manière centrée sur le corps du poêle (Fig. a), sans contact direct avec l'enveloppe en pierre ollaire.
  - b. Vérifiez que la partie ouverte de l'accumulateur corresponde à la **sortie arrière**. Pour une sortie par le haut, le sens ne joue aucun rôle (Fig. b).
  - c. Si le GEO est installé avec un manchon tournant, les pierres ollaires inférieures sont alors placées debout pour avoir de la place pour le manchon tournant (Fig. c). La version GEO 161 avec manchon tournant ne requiert que 21 pierres ollaires.



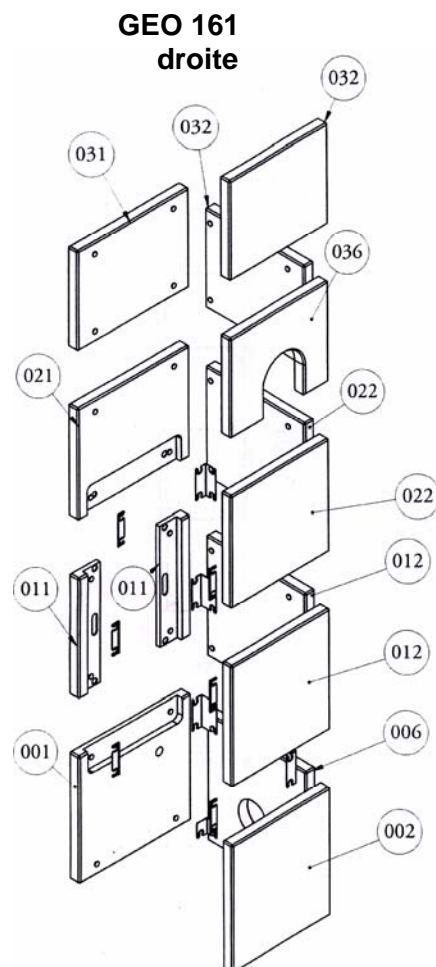
Fig. a. pierres ollaires



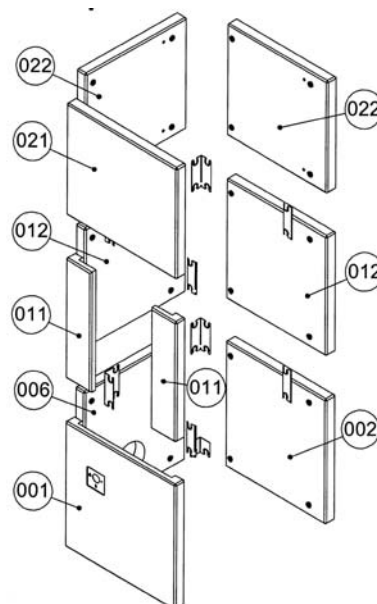
Fig. b. sortie arrière



Fig. c. avec manchon tournant



## GEO 126 droite



# Instructions de pose GEO 161/126

6. Raccordez l'arrivée d'air frais, au bas du corps du poêle, avec un tuyau flexible et une bride (Fig. d).  
Ou: fixez la grille d'aération (Fig. e).



Fig. d. raccord d'air frais



Fig. e. grille d'aération

7. Avant de monter la façade en acier, insérer les 4 équerres pour le support de la plaque de recouvrement (Fig. f, g). Les chevilles en acier ne tiennent que par les vis de fixation et doivent donc être vissées complètement dans la pierre ollaire.



Fig. f. support plaque de recouvrement

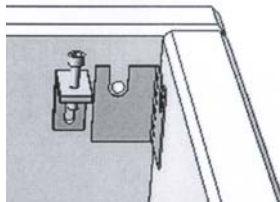


Fig. g. équerre pour support plaque de recouvrement

8. Dévissez légèrement les deux vis Torx avant de monter le panneau en acier. Le panneau en acier peut ensuite être posé dans les deux fentes de la plaque de fond et fixé à l'aide des vis Torx (Fig. h).



Fig. h. vis Torx



Fig. i. entretien pierre ollaire

Des petites égratignures ou des traces de doigts sur la pierre ollaire résultant du montage peuvent être éliminées à l'aide du tampon de nettoyage „Scotch“ inclus dans la livraison (Fig. i).

9. Poser finalement la plaque supérieure.



Fig. j. raccord d'angle



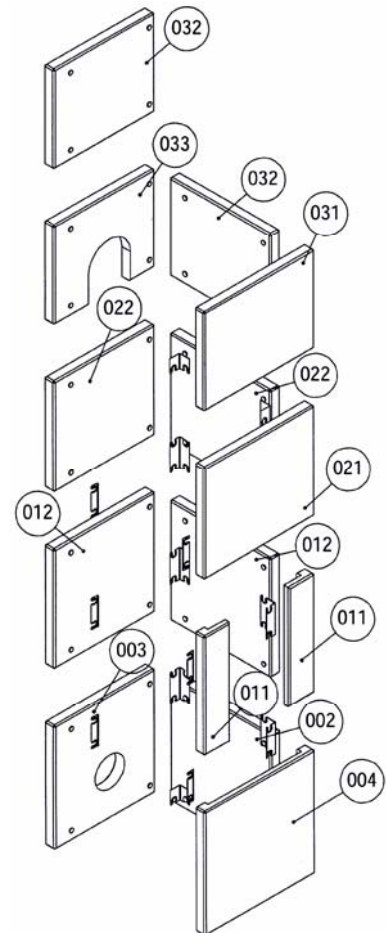
Fig. k. découpe



Fig. l. plaque supérieure

Visser les vis à 6 pans creux jusqu'au bord inférieur du chanfrein de pierre ollaire (Fig. j). Monter la plaque supérieure avec la découpe en face du panneau en acier et ajuster les vis à 6 pans creux (Fig. k, l).

## GEO 126 gauche



## GEO 126 gauche

