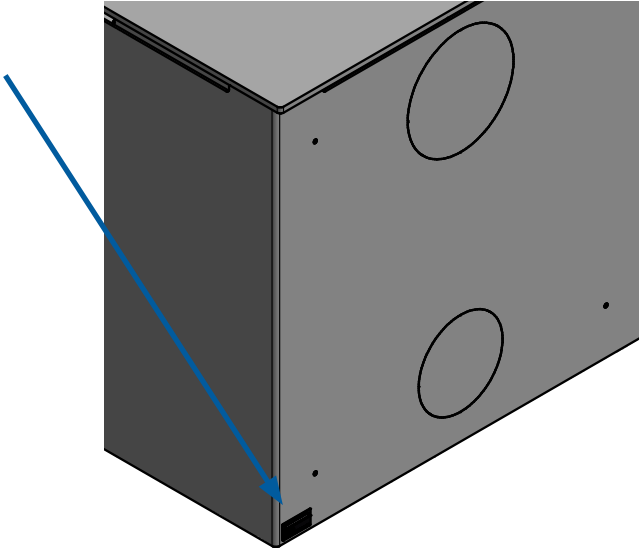




Q-Tee II Q-Tee II C

BRUGERVEJLEDNING
BEDIENUNGSANLEITUNG
USER MANUAL
MANUEL D'UTILISATEUR
BRUKERVEILEDNING
BRUKSANVISNING
KÄYTTÖOHJE
GEBRUIKERHANDLEIDING

Die Produktionsnummer steht hinten auf dem Ofen.



DE

INHALT

Installationsanleitung	4
Allgemeines	4
Schornstein	4
Technische Daten	5
Spezifikationen	5
Maßzeichnungen	6
Typenschild	10
Montage	12
Verpackung bei Lieferung	12
Entsorgen der Verpackung	12
Aufstellungsabstände	13
Höheneinstellung	22
Montage/Austausch des Griffs	23
Demontage der Brennerkammerauskleidung	24
Schmierung der Scharniere	25
Rauchauslass zum hinteren Auslass	26
Prüfbescheinigung	27

Dieses Handbuch gilt für folgende Modelle:

- Q-Tee II Glass
- Q-Tee II Classic
- Q-Tee II C Glass
- Q-Tee II C Classic

INSTALLATIONSANLEITUNG

Herzlichen Glückwunsch zu Ihrem neuen RAIS/ATTIKA-Produkt. Diese Installationsanleitung stellt sicher, dass Ihr Ofen korrekt installiert wird, damit Sie viele Jahre Freude an ihm haben können.

ALLGEMEINES

Der Ofen muss der Umwelt und der Sicherheit zuliebe korrekt installiert werden. Bei der Installation des Ofens sind alle lokalen Vorschriften und Verordnungen, einschließlich derjenigen, die auf nationale und europäische Normen verweisen, einzuhalten. Der Schornsteinfeger ist vor dem Aufstellen zu kontaktieren.

Am Ofen dürfen keine unautorisierten Änderungen vorgenommen werden.

HINWEIS

Ehe der Kaminofen in Betrieb genommen wird, ist das Aufstellen dem lokalen Schornsteinfeger zu melden.

Im Aufstellungsraum muss reichlich Frischluft zugeführt werden, damit eine gute Verbrennung gewährleistet ist – eventuell durch einen Air-System-Anschluss. Beachten Sie, dass die Luftzufuhr durch eine eventuell vorhandene mechanische Absaugvorrichtung (wie z. B. eine Dunstabzugshaube) verringert werden kann.

Der Ofen hat einen Luftverbrauch von min. 15,5 m³/h.

Die Bodenkonstruktion muss das Gewicht des Kaminofens sowie des Schornsteins tragen können. Wenn die vorhandene Konstruktion diese Voraussetzung nicht erfüllt, müssen geeignete Maßnahmen ergriffen werden (z. B. eine Lastverteilungsplatte). Lassen Sie sich von einem Bausachverständigen beraten.

Wird der Ofen auf einem brennbaren Boden installiert, sind die nationalen und lokalen Bestimmungen hinsichtlich der Größe der nicht brennbaren Platte einzuhalten, die den Boden vor dem Ofen vor herausfallender Glut schützen soll.

Der Ofen muss in sicherem Abstand von brennbarem Material aufgestellt werden. Aufgrund der Brandgefahr dürfen brennbare Gegenstände (z. B. Möbel) nicht näher an den Ofen gestellt werden, als es in den Abschnitten zur Aufstellung angegeben ist. Wenn Sie überlegen, wo Sie Ihren RAIS/ATTIKA-Kaminofen aufstellen möchten, sollten Sie die Wärmeverteilung in die anderen Räume bedenken, damit Ihnen Ihr neuer Ofen so viel Freude wie möglich bereitet.

Bei Erhalt sollten Sie den Ofen auf etwaige Defekte untersuchen.

SCHORNSTEIN

Der Schornstein muss so hoch sein, dass die Zugverhältnisse stimmen, also -12 bis -18 Pascal. Wird der empfohlene Schornsteinzug nicht erreicht, kann beim Befeuern durch die Ofentür Rauch austreten. Wir empfehlen, den Schornstein dem Rauchausslasstutzen anzupassen. Der Rauchausslasstutzen hat einen Durchmesser von 150 mm.

Wenn der Zug zu stark ist, empfiehlt es sich, Schornstein oder Rauchrohr mit einer Regulierklappe zu versehen. Im Falle einer Montage muss sichergestellt sein, dass die freie Durchströmfläche bei geschlossener Regulierklappe mindestens 20 cm² beträgt.

Beachten Sie, dass die Reinigungsluke am Schornstein frei zugänglich sein muss.

TECHNISCHE DATEN

Nachstehend sind die technischen Daten (u. a. die Spezifikationen), die Maßzeichnungen und das Typenschild aufgeführt.

SPEZIFIKATIONEN		
DTI Ref.: 300-ELAB-1882-EN / 300-ELAB-1882-NS		
	Q-Tee II	Q-Tee II C
Nominelle Leistung (kW):	6,5	6,5
Min./Max. Leistung (kW):	3-8*	3-8*
Heizfläche bei -20 °C (m ²):	45 - 120	45 - 120
Breite/Tiefe/Höhe des Ofens (mm):	582/410/598	660/479/598
Breite/Tiefe/Höhe der Brennerkammer (mm)	446/277/167**	446/277/167**
Min. Rauchabzug (Pascal) bei kaltem Schornstein:	-12	-12
Min. Gewicht (kg) je nach Modell:	136	136
Wirkungsgrad (%):	81	81
CO-Emission bezogen auf 13 % O ₂ (%):	0,0791 (989 mg/Nm ³)	0,0791 (989 mg/Nm ³)
NO _x -Emission bezogen auf 13 % O ₂ (mg/Nm ³):	81	81
Partikelemission gemäß NS 3058/3059 (g/kg):	1,868	1,868
Staubmessung gemäß DIN+ 13 % O ₂ (mg/Nm ³):	14	14
Rauchgasdurchfluss (g/s):	5,2	5,2
Rauchgastemperatur (°C):	263	263
Empfohlene Holzmenge beim Befüllen (kg) (verteilt auf 2 Holzscheite à max. 33 cm):	1,8	1,8
Vermeiden einer Betriebsunterbrechung – Nachfüllen sollte erfolgen innerhalb von (Minuten)	60	60

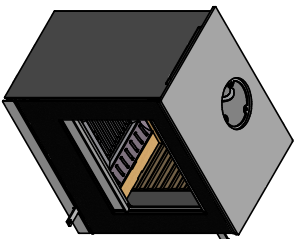
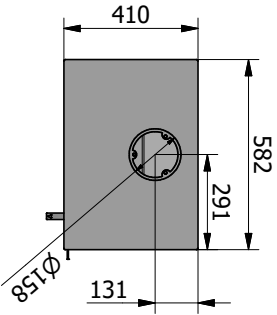
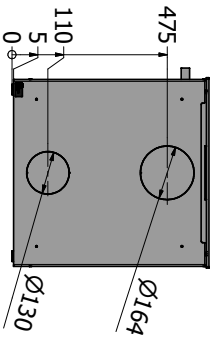
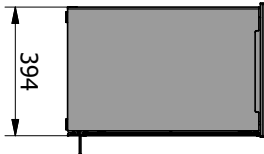
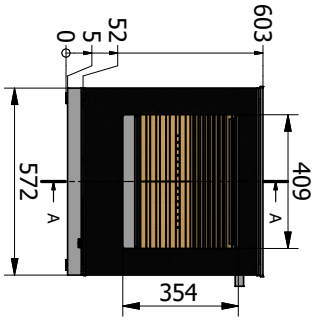
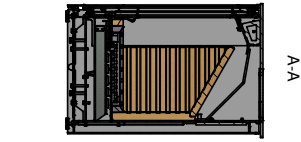
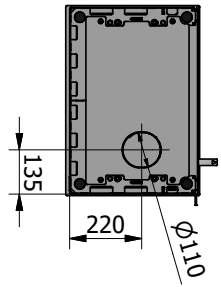
Der Ofen wurde getestet von:

DTI
 Dänisches Technologisches Institut
 Teknologiparken, Kongsvang Allé 29
 8000 Aarhus C
 Dänemark
 www.dti.dk
 Telefon: +45 72 20 20 00
 Fax: +45 72 20 10 19

* Nicht durch Tests verifiziert

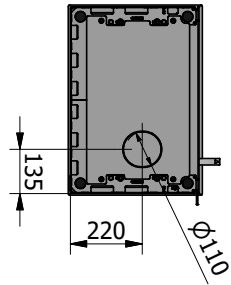
** Max. Beladung

Q-Tee II
Glass door
8426567

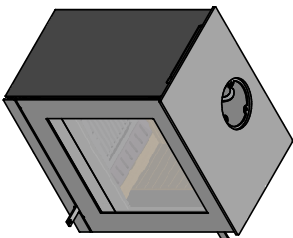
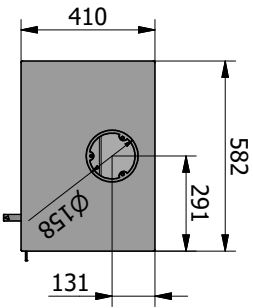
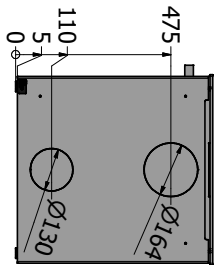
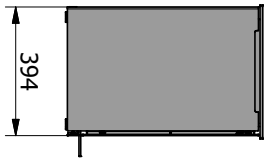
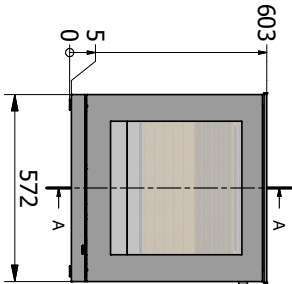
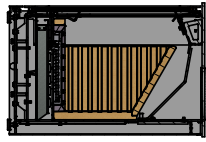


Q-Tee II
 Classic door
 8426568

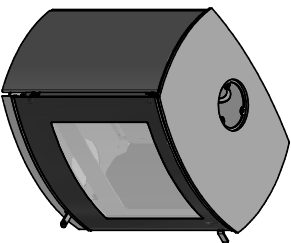
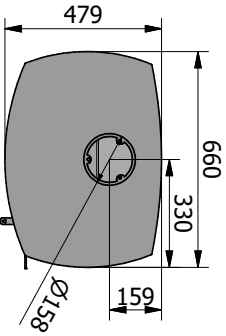
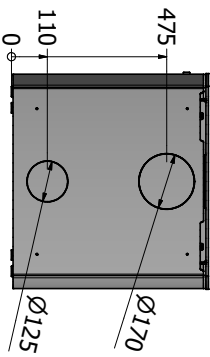
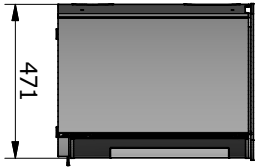
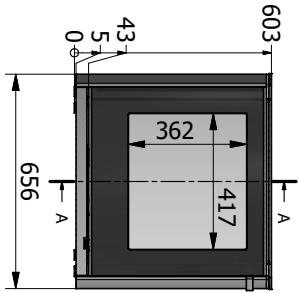
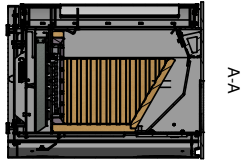
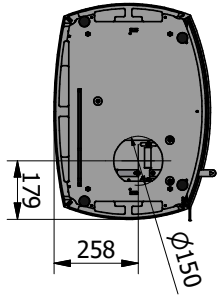
RAIS attika®
 ART OF FIRE FEUERKULTUR



A-A

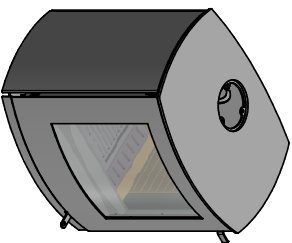
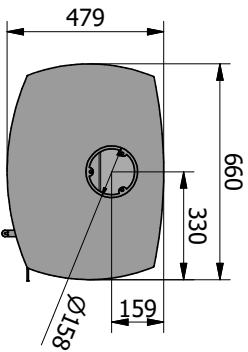
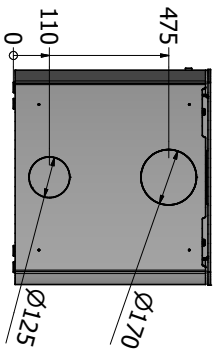
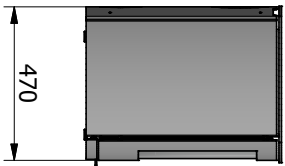
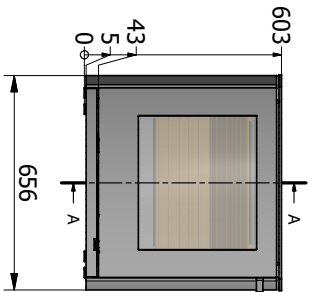
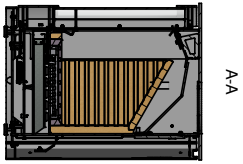
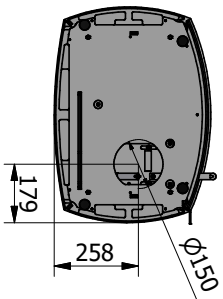


Q-Tea II C
Glass door
8346567



Q-Tee II C
Classic door
8346568


RAIS® **attika**®
ART OF FIRE FEUERKULTUR



TYPENSCHILD

Alle RAIS/ATTIKA-Kaminöfen haben ein Typenschild, auf dem der Abstand des Ofens zu brennbaren Materialien, der Wirkungsgrad des Ofens etc. angegeben sind. Das Typenschild liegt bei Lieferung lose im Ofen. Wir empfehlen, das Typenschild hinten am Ofen anzubringen.

Typenschild:

	
Notified Body: 1235	
Produced at: RAIS A/S, Industrivej 20, 9900 Frederikshavn, Danmark	
EN 13240:2001+A2:2004 EC.NO: 838	17
Q-Tea II / Q-Tea II C / Q-Tea II C SST	
<p>AFSTAND TIL BRÆNDBART, BAGVÆG ABSTAND ZU BRENNBAREN BAUTEILEN, HINTEN DISTANCE TO COMBUSTIBLE BACK WALL DIST. ENTRE COMPOSANTS COMBUSTIBLES, ARRIÈRE</p> <p>AFSTAND TIL BRÆNDBART, SIDEVÆG ABSTAND ZU BRENNBAREN BAUTEILEN, SEITE DISTANCE TO COMBUSTIBLE SIDE WALL DISTANCE ENTRE COMPOSANTS COMBUSTIBLES, COTÉ</p> <p>AFSTAND TIL BRÆNDBART, MØBLERING ABSTAND VORNE ZU BRENNBAREN MÖBELN DISTANCE TO FURNITURE AT THE FRONT DISTANCE ENTRE COMPOSANTS COMBUSTIBLES, DEVANT</p> <p>CO EMISSION CO EMISSION IN DEN VERBRENNUNGSPRODUKTEN EMISSION OF CO IN COMBUSTION PRODUCTS EMISSION CO DANS LES PRODUITS COMBUSTIBLES</p> <p>STØV / STAUB / DUST / POUSSIÈRES:</p> <p>RØGGASTEMPERATUR / ABGASTEMPERATUR / FLUE GAS TEMPERATURE / TEMPÉRATURE DES GAZ DE FUMÉE:</p> <p>NOMINEL EFFEKT / HEIZLEISTUNG / THERMAL OUTPUT / PUISSANCE CALORIFIQUE:</p> <p>VIRKNINGSGRAD / ENERGIEEFFIZIENZ / ENERGY EFFICIENCY / EFFICACITÉ ÉNERGÉTIQUE:</p> <p>DK: Brug kun anbefalede brændstoffer. Følg instrukserne i brugermanualen. Anordningen er egnet til røggassamledning og intervalfyring.</p> <p>DE: Lesen und befolgen Sie die Bedienungsanleitung. Zeitbrandfeuerstätte. Nur empfohlene Brennstoffe einsetzen.</p> <p>UK: Fuel types (only recommended). Follow the installation and operating instruction manual. Intermittent operation.</p> <p>F: Veuillez lire et observer les instructions du mode d'emploi. Foyer à durée de combustion limitée, homologué pour cheminée à connexions multiples. Utiliser seulement les combustibles recommandés.</p>	<p>DK: 300mm SE BRUGERVEJLEDNING DE: 300mm SIEHE BEDIENUNGSANLEITUNG UK: 300mm SEE USER MANUAL FR: 300mm CONSULTEZ LE GUIDE DE L'UTILISATEUR</p> <p>DK:400 mm/SE BRUGERVEJLEDNING DE:400 mm/SIEHE BEDIENUNGSANLEITUNG UK:400 mm/SEE USER MANUAL FR:400 mm/CONSULTEZ LE GUIDE DE L'UTILISATEUR</p> <p>DK:1200 mm/SE BRUGERVEJLEDNING DE:1200 mm/SIEHE BEDIENUNGSANLEITUNG UK:1200 mm/SEE USER MANUAL FR:1200 mm/CONSULTEZ LE GUIDE DE L'UTILISATEUR</p> <p>DK: 0,079% DE: 0,079% / 989 mg/Nm³ UK: 0,079% FR: 0,079%</p> <p>DK: 14 mg/Nm³ / DE: 14 mg/Nm³ UK: 14 mg/Nm³ / FR: 14 mg/Nm³</p> <p>DK: 263°C / DE: 263°C UK: 263°C / FR: 263°C</p> <p>DK: 6,5 kW / DE: 6,5 kW UK: 6,5 kW / FR: 6,5 kW</p> <p>DK: 81% / DE: 81% UK: 81% / FR: 81%</p> <p>DK: BRÆNDE</p> <p>DE: HOLZ</p> <p>UK: WOOD</p> <p>FR: BOIS</p>
Hergestellt für /Produced for: ATTIKA FEUER AG, Brunnmatt 16, CH-6330 Cham / RAIS A/S, Industrivej 20, DK-9900 Frederikshavn	
15a B-VG	

Typenschild:



Produced at:

RAIS A/S, Industrivej 20, 9900 Frederikshavn, Danmark

EN 13240:2001+A2:2004

17

Raumheizer für feste Brennstoffe
Appliance fired by wood
Poêle pour combustibles solides

EC.NO: 838

Q-Tee II with reflector plate / Q-Tee II C with reflector plate

AFSTAND TIL BRÆNDBART, BAGVÆG
ABSTAND ZU BRENNBAREN BAUTEILEN, HINTEN
DISTANCE TO COMBUSTIBLE BACK WALL
DIST. ENTRE COMPOSANTS COMBUSTIBLES, ARRIÈRE

DK:200 mm/SE BRUGERVEJLEDNING
DE:200 mm/SIEHE BEDIENUNGSANLEITUNG
UK:200 mm/SEE USER MANUAL
FR:200 mm/CONSULTEZ LE GUIDE DE L'UTILISATEUR

AFSTAND TIL BRÆNDBART, SIDEVÆG
ABSTAND ZU BRENNBAREN BAUTEILEN, SEITE
DISTANCE TO COMBUSTIBLE SIDE WALL
DISTANCE ENTRE COMPOSANTS COMBUSTIBLES, COTÉ

DK:400 mm/SE BRUGERVEJLEDNING
DE:400 mm/SIEHE BEDIENUNGSANLEITUNG
UK:400 mm/SEE USER MANUAL
FR:400 mm/CONSULTEZ LE GUIDE DE L'UTILISATEUR

AFSTAND TIL BRÆNDBART, MØBLERING
ABSTAND VORNE ZU BRENNBAREN MÖBELN
DISTANCE TO FURNITURE AT THE FRONT
DISTANCE ENTRE COMPOSANTS COMBUSTIBLES, DEVANT

DK:1200 mm/SE BRUGERVEJLEDNING
DE:1200 mm/SIEHE BEDIENUNGSANLEITUNG
UK:1200 mm/SEE USER MANUAL
FR:1200 mm/CONSULTEZ LE GUIDE DE L'UTILISATEUR

CO EMISSION
CO EMISSION IN DEN VERBRENNUNGSPRODUKTEN
EMISSION OF CO IN COMBUSTION PRODUCTS
EMISSION CO DANS LES PRODUITS COMBUSTIBLES

DK: 0,0791%
DE: 0,0791% / 989 mg/Nm³
UK: 0,0791%
FR: 0,0791%

STØV / STAUB /
DUST / POUSSIÈRES:

DK: 14 mg/Nm³ / DE: 14 mg/Nm³
UK: 14 mg/Nm³ / FR: 14 mg/Nm³

RØGGASTEMPERATUR / ABGASTEMPERATUR /
FLUE GAS TEMPERATURE / TEMPÉRATURE DES GAZ DE FUMÉE:

DK: 263°C / DE: 263°C
UK: 263°C / FR: 263°C

NOMINEL EFFEKT / HEIZLEISTUNG /
THERMAL OUTPUT / PUISSANCE CALORIFIQUE:

DK: 6,5 kW / DE: 6,5 kW
UK: 6,5 kW / FR: 6,5 kW

VIKRNINGSGRAD / ENERGIEEFFIZIENZ /
ENERGY EFFICIENCY / EFFICACITÉ ÉNERGÉTIQUE:

DK: 81% / DE: 81%
UK: 81% / FR: 81%

DK: Brug kun anbefalede brændsler. Følg instrukserne i brugermanualen.
Anordningen er egnet til røggassamledning og intervalfyring.

DK: BRÆNDE

DE: Lesen und befolgen Sie die Bedienungsanleitung.
Zeitbrandfeuerstätte. Nur empfohlene Brennstoffe einsetzen.

DE: HOLZ

UK: Fuel types (only recommended). Follow the installation and
operating instruction manual. Intermittent operation.

UK: WOOD

FR: Veuillez lire et observer les instructions du mode d'emploi.
Foyer à durée de combustion limitée, homologué pour cheminée à
connexions multiples. Utiliser seulement les combustibles recommandés.

FR: BOIS

Herstelt für /Produced for:

ATTIKA FEUER AG, Brunnmatt 16, CH-6330 Cham / RAIS A/S, Industrivej 20, DK-9900 Frederikshavn

15a B-VG
VKF-NR:
XXXXX

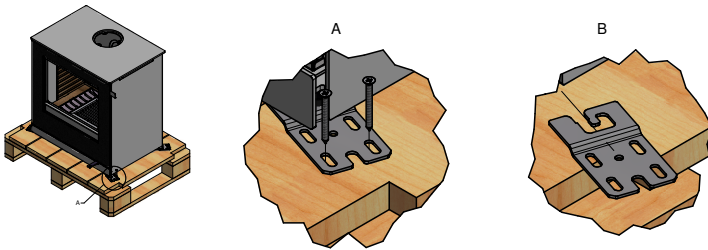
MONTAGE

In diesem Abschnitt erfahren Sie, wie der Kaminofen zu montieren ist. Der Abschnitt enthält auch Informationen zur Verpackung, zu Aufstellungsabständen u. Ä.

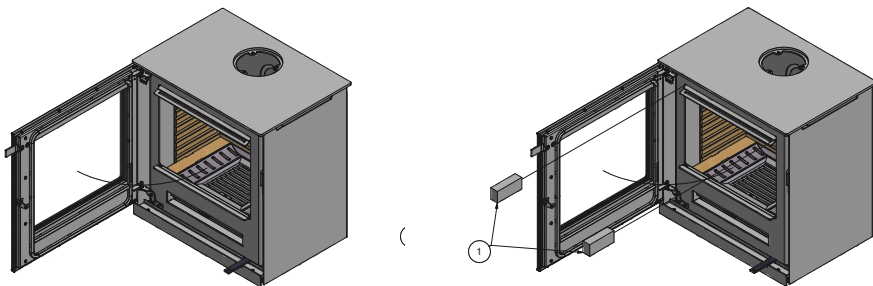
VERPACKUNG BEI LIEFERUNG

Der Ofen wird auf einer Transportpalette geliefert, auf der er mit vier Transportsicherungsbeschlägen (A) befestigt ist.

Die Sicherungsbeschläge sind mit Schrauben festgeschraubt, die entfernt werden müssen. Die Sicherungsbeschläge können danach demontiert werden (B).



Oben im Ofen befinden sich zwei Schaumstoffblöcke (1), die die Brennerkammerauskleidung beim Transport schützen. Diese sind vor dem Befeuern des Ofens zu entfernen.

**ENTSORGEN DER VERPACKUNG****WIEDERVERWERTUNG**

Der Ofen ist in eine wiederverwertbare Verpackung verpackt.

Diese ist gemäß den nationalen Vorschriften zur Entsorgung von Abfall zu entsorgen.

Das Glas kann nicht recycelt werden.

Das Glas muss zusammen mit Restmüll aus Keramik oder Porzellan entsorgt werden. Feuerfestes Glas hat eine höhere Schmelztemperatur und kann daher nicht recycelt werden.

Sorgen Sie dafür, dass feuerfestes Glas nicht recycelt wird – das ist gut für die Umwelt.

AUFSTELLUNGSABSTÄNDE**WICHTIG:**

Bitte beachten Sie, dass die auf den nächsten Seiten gezeigten Aufstellungsabstände nur für den Kaminofen gelten.

Die gewählte Schornsteinlösung kann einen größeren Sicherheitsabstand zu brennbaren Materialien erfordern. Die Schornsteinlösung ist immer gemäß den geltenden Bauvorschriften und gemäß der CE-Kennzeichnung der Schornsteinlösung aufzubauen.

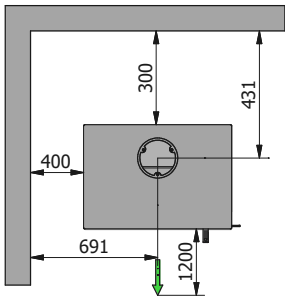
AUFSTELLUNGSABSTÄNDE ZU BRENNBAREN MATERIALIEN: Q-TEE II

Nachstehend sind die Aufstellungsabstände aufgeführt, die für den Kaminofen gelten. Bitte beachten Sie, dass der gewählte Schornstein einen anderen Sicherheitsabstand haben kann.

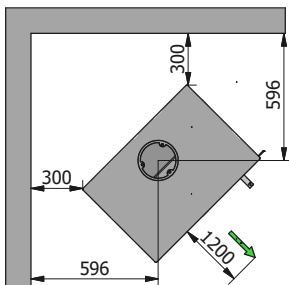
Alle Maße sind in mm.

nicht isolierter Schornstein

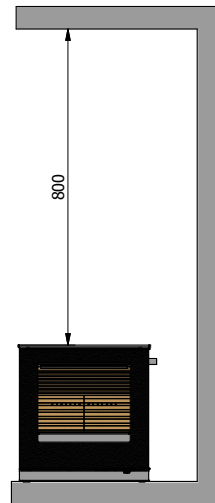
Rechtwinklige Aufstellung



Eckaufstellung



Brennbare Decke



Die Sicherheitsabstände zur brennbaren Decke sind von der Oberkante der Ofentür aus angegeben.

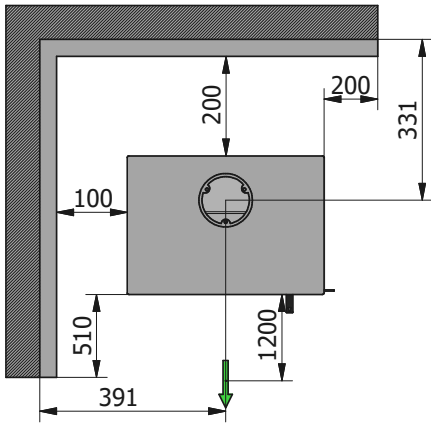
DE

AUFSTELLUNGSABSTÄNDE ZU BRENNBAREN MATERIALIEN: Q-TEE II

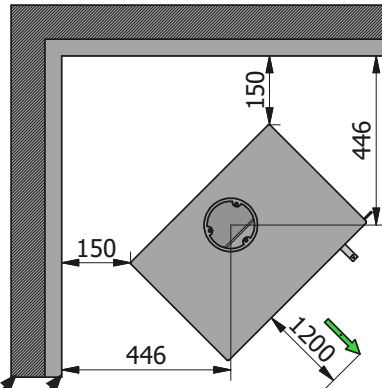
(Wandverkleidung mit 50 mm Skamotec 225 oder Material mit ähnlichen Eigenschaften)

nicht isolierter Schornstein

Rechtwinklige Aufstellung



Eckaufstellung



Brennbare Wand

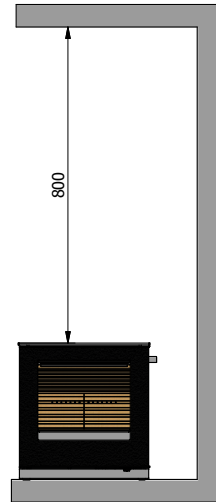
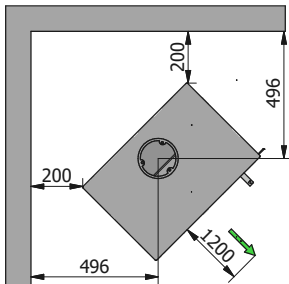
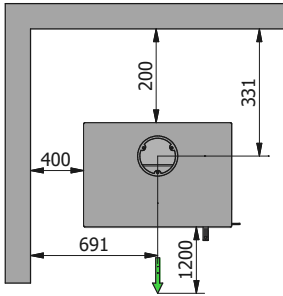
Nicht brennbare Platte

AUFSTELLUNGSABSTÄNDE ZU BRENNBAREN MATERIALIEN: Q-TEE II

Nachstehend sind die Aufstellungsabstände aufgeführt, die für den Kaminofen gelten. Bitte beachten Sie, dass der gewählte Schornstein einen anderen Sicherheitsabstand haben kann.

Alle Maße sind in mm.

ISOLIERTER SCHORNSTEIN

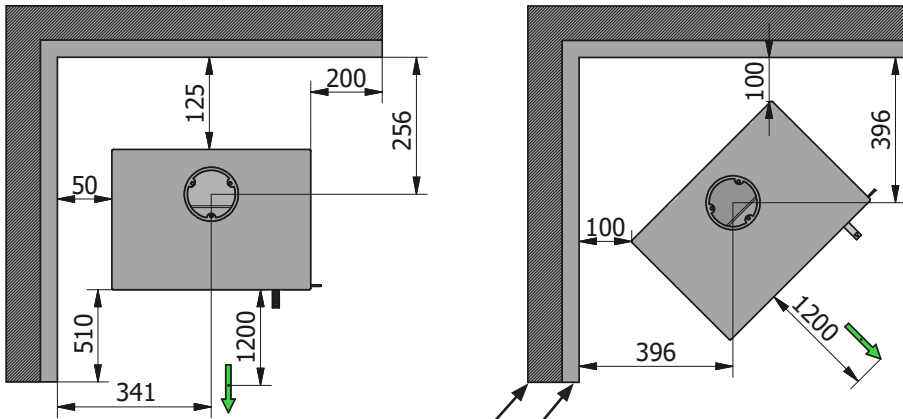


Die Sicherheitsabstände zur brennbaren Decke sind von der Oberkante der Ofentür aus angegeben.

AUFSTELLUNGSABSTÄNDE ZU BRENNBAREN MATERIALIEN: Q-TEE II

(Wandverkleidung mit 50 mm Skamotec 225 oder Material mit ähnlichen Eigenschaften)

nicht isolierter Schornstein



Brennbare Wand

Nicht brennbare Platte

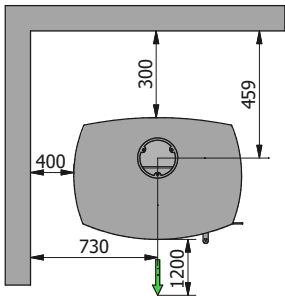
AUFSTELLUNGSABSTÄNDE ZU BRENNBAREN MATERIALIEN: Q-TEE II C

Nachstehend sind die Aufstellungsabstände aufgeführt, die für den Kaminofen gelten. Bitte beachten Sie, dass der gewählte Schornstein einen anderen Sicherheitsabstand haben kann.

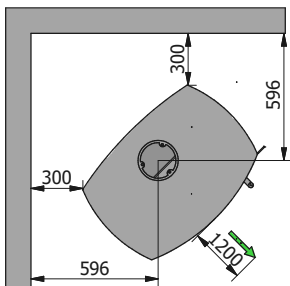
Alle Maße sind in mm.

nicht isolierter Schornstein

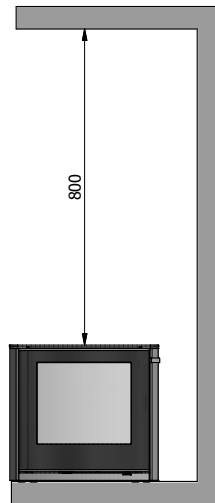
Rechtwinklige Aufstellung



Eckaufstellung



Brennbare Decke



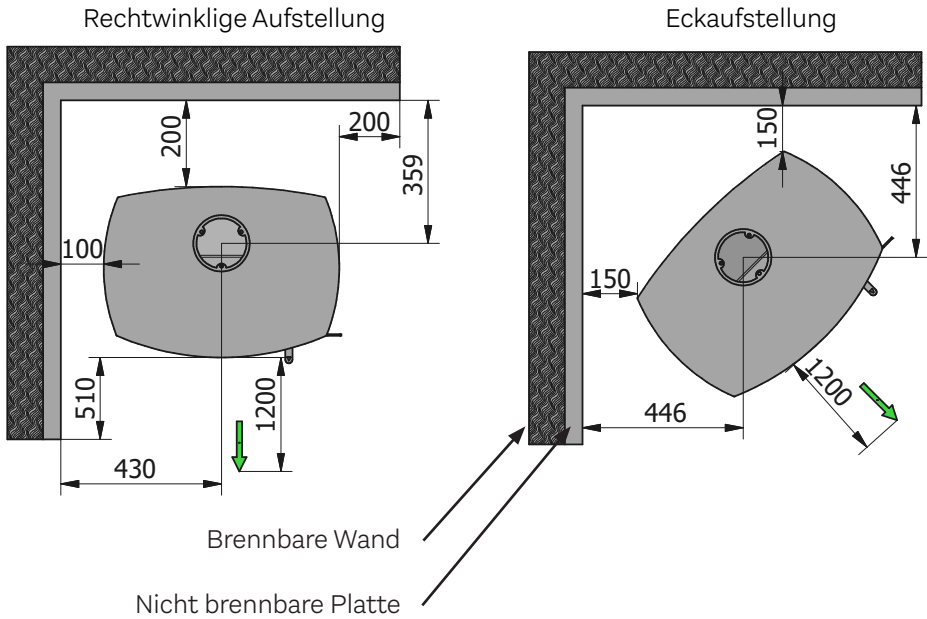
Die Sicherheitsabstände zur brennbaren Decke sind von der Oberkante der Ofentür aus angegeben.

DE

AUFSTELLUNGSABSTÄNDE ZU BRENNBAREN MATERIALIEN: Q-TEE II C

(Wandverkleidung mit 50 mm Skamotec 225 oder Material mit ähnlichen Eigenschaften)

nicht isolierter Schornstein

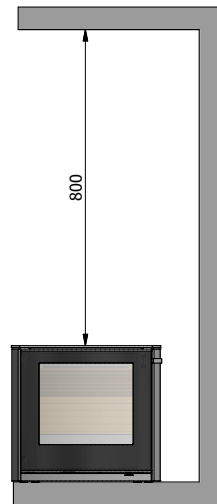
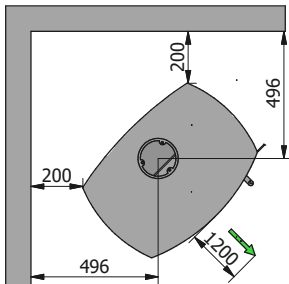
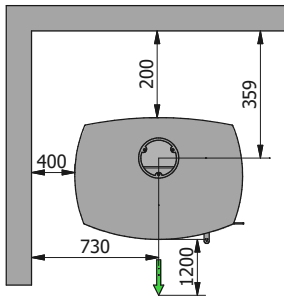


AUFSTELLUNGSABSTÄNDE ZU BRENNBAREN MATERIALIEN: Q-TEE II C

Nachstehend sind die Aufstellungsabstände aufgeführt, die für den Kaminofen gelten. Bitte beachten Sie, dass der gewählte Schornstein einen anderen Sicherheitsabstand haben kann.

Alle Maße sind in mm.

ISOLIERTER SCHORNSTEIN

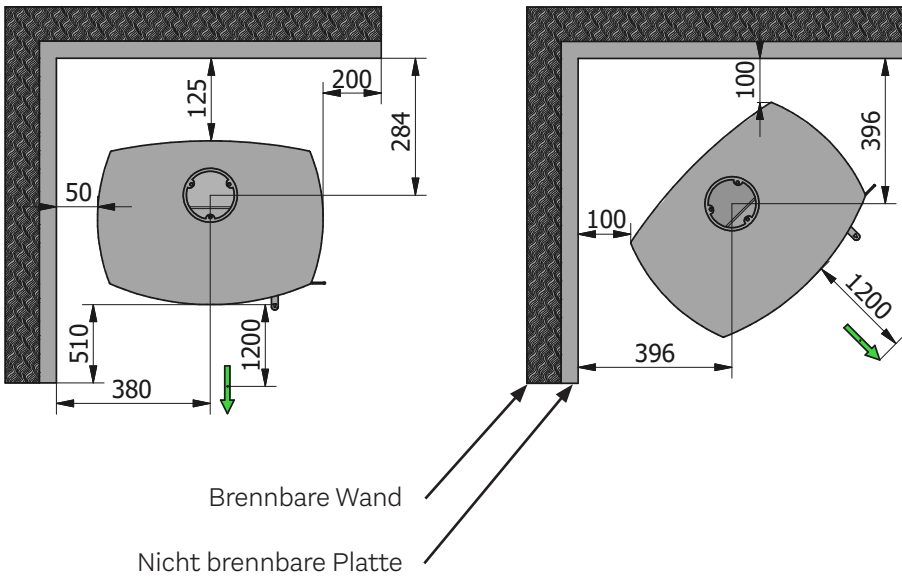


Die Sicherheitsabstände zur brennbaren Decke sind von der Oberkante der Ofentür aus angegeben.

AUFSTELLUNGSABSTÄNDE ZU BRENNBAREN MATERIALIEN: Q-TEE II C

(Wandverkleidung mit 50 mm Skamotec 225 oder Material mit ähnlichen Eigenschaften)

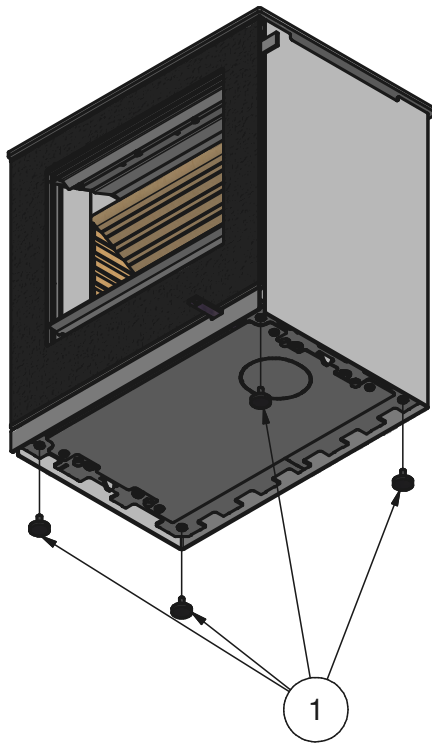
nicht isolierter Schornstein



HÖHENEINSTELLUNG

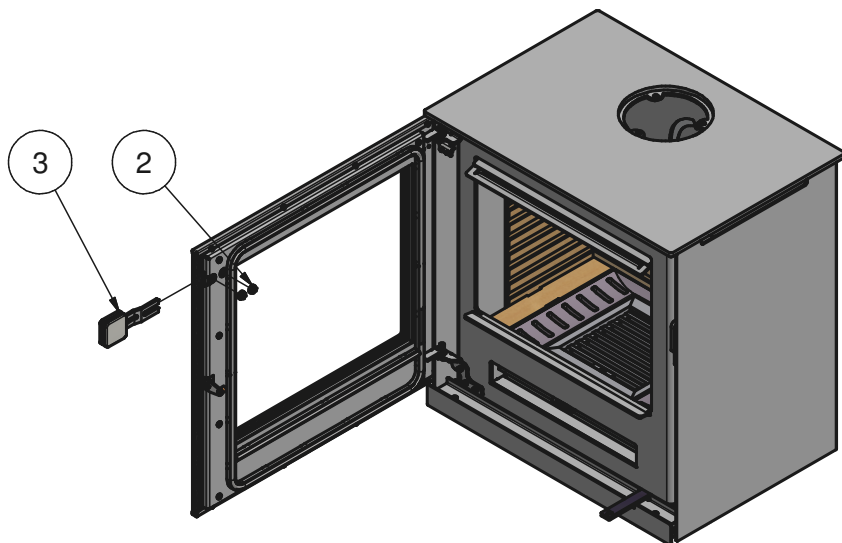
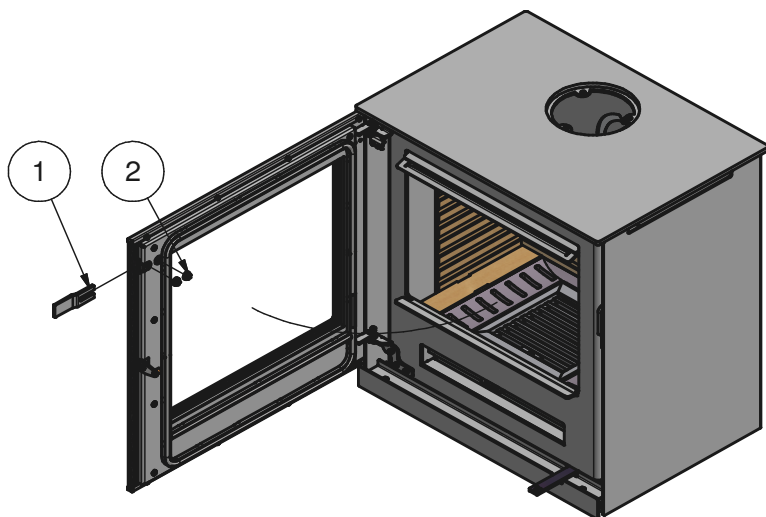
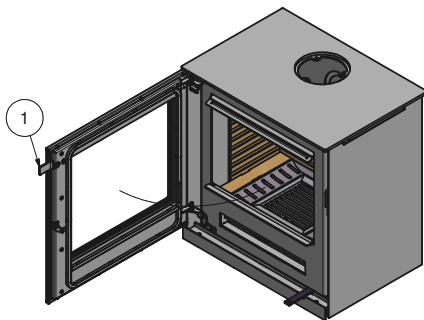
Der Ofen ist mit vier Einstellschrauben (1) unter dem Ofen versehen.

Die Einstellschrauben werden dazu verwendet, den Ofen waagrecht aufzustellen.



MONTAGE/AUSTAUSCH DES GRIFFS

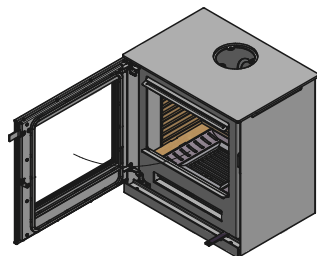
Bei Lieferung ist ein provisorischer Griff (1) am Ofen montiert. Demontieren Sie den provisorischen Griff, indem Sie die Mutter (2) entfernen. Danach kann der neue Griff (3) mithilfe der Mutter (2) am Ofen montiert werden.



DEMONTAGE DER BRENNERKAMMERAUSKLEIDUNG

Die Brennerkammerauskleidung schützt den Korpus des Holzofens vor der Hitze des Feuers. Die großen Temperaturschwankungen können Risse in den Platten der Auskleidung verursachen, was die Funktionsfähigkeit des Holzofens jedoch nicht beeinflusst. Sie müssen erst dann ausgetauscht werden, wenn sie nach etlichen Jahren zu zerfallen beginnen. Die Auskleidungsplatten werden lediglich in den Holzofen gelegt/gestellt und können deshalb problemlos von Ihnen oder Ihrem Händler ausgetauscht werden.

Die Demontage der Brennerkammerauskleidung ist in folgender Reihenfolge vorzunehmen:



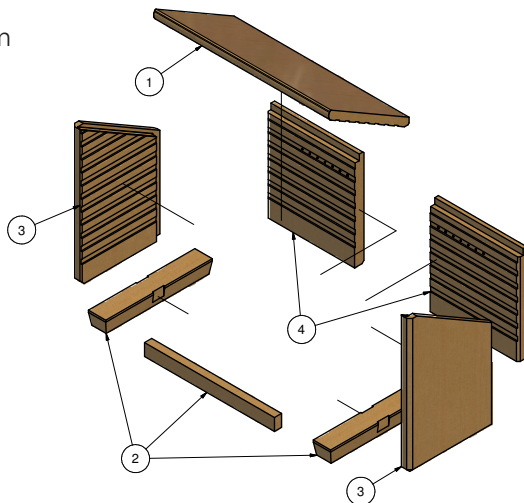
1) Entfernen Sie das Windleitblech (1), indem Sie es nach vorne ziehen und so kippen, dass es frei von den vertikalen Platten ist. Der Windabweiser kann nun vorsichtig entfernt werden.

2. Entfernen Sie die Grundplatten (2).

3. Lösen Sie die Seitenplatten (3), indem Sie das vordere Ende der Platte in Richtung Ofenmitte drehen. Nehmen Sie sie dann vorsichtig heraus.

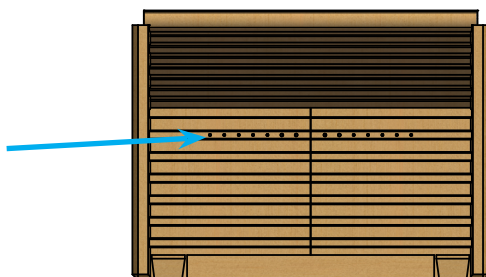
4. Entfernen Sie die Rückplatten (4), indem Sie die Seiten der Platten nach vorne herausziehen.

Wenn die Brennkammerauskleidung wieder zusammengebaut werden soll, gehen Sie in umgekehrter Reihenfolge vor.



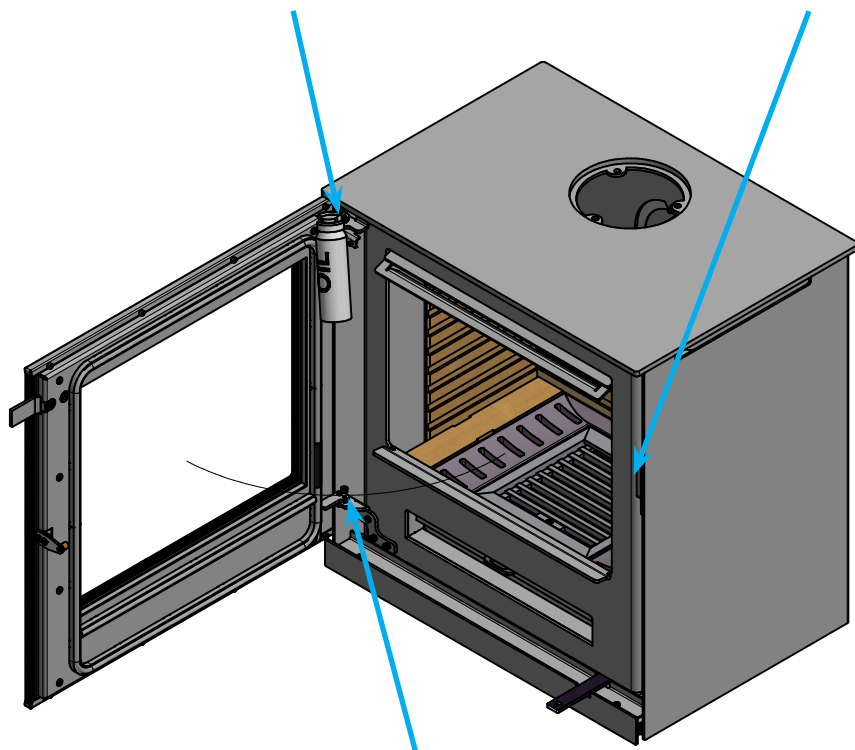
MAX. BELADUNG

Die maximal zulässige Brennholzmenge ist mit einer Reihe von Löchern in den rückwärtigen Platten gekennzeichnet. Der Ofen darf nur bis zu diesem Strich mit Brennholz befüllt werden!



SCHMIERUNG DER SCHARNIERE UND DER SCHLIESSVORRICHTUNG

Schmieren Sie regelmäßig die drei beweglichen Teile der Schließvorrichtung und die Scharniere (siehe die Abbildung). Verwenden Sie ein hitzebeständiges Öl.

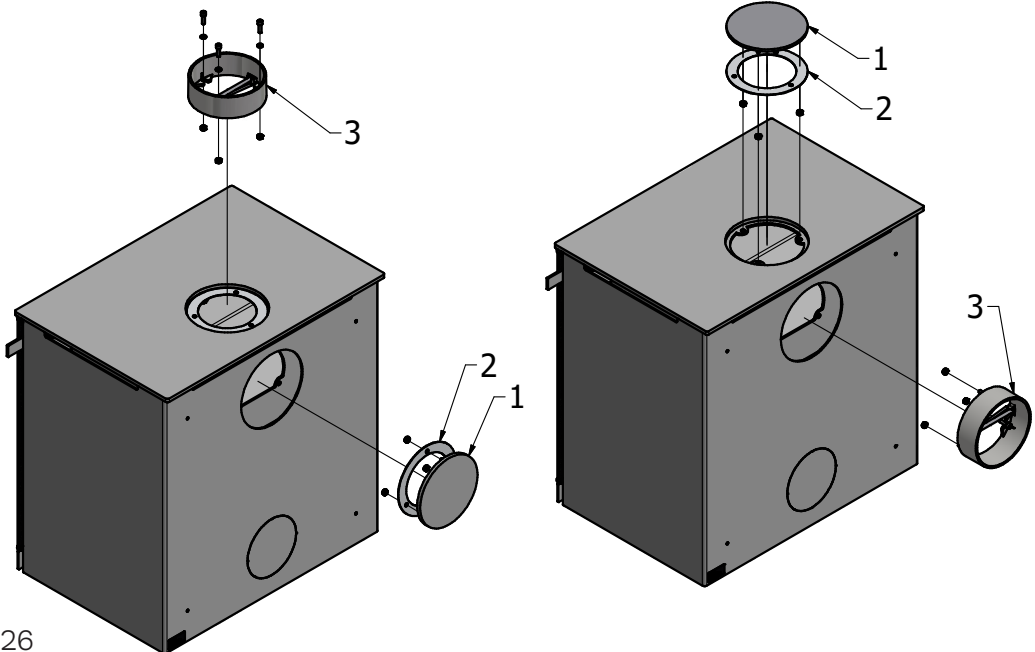
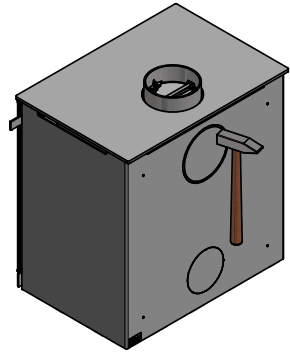


Rauchabzugsanschluss für Heckabgang

MONTAGE DES RAUCHAUSPUFFSTECKERS FÜR DEN HINTEREN AUSGANG.

Der Backofen ist im Auslieferungszustand für den oberen Ausgang vorbereitet, kann aber wie folgt auf den hinteren Ausgang umgestellt werden.

1. Auf der Rückseite des Ofens befindet sich ein T-Stück, das von der Rückseite freigeschlagen werden muss. Die Befestigung erfolgt über vier kleine Stifte.
2. Mit einem Hammer o.ä. die Knock-out-Form des Verbandes ausräumen.
3. Entfernen Sie die Abdeckung (1) und die Dichtung (2) vom hinteren Auslass und montieren Sie sie am oberen Auslass.
4. Montieren Sie den Rauchanschluss (3) am Heckausstieg.





TEST Reg.nr. 300



**TEKNOLOGISK
INSTITUT**

Teknologiparken
Kongsvang Allé 29
DK-8000 Aarhus C
Phone +45 72 20 10 00
Fax +45 72 20 10 19
Info@teknologisk.dk

TEKNOLOGISK INSTITUT

Akkrediteret prøvningsorgan, DANAK-akkreditering nr. 300
Notificeret prøvningsorgan med ID-nr. 1235

Prøvningsattest II

**Uddrag af rapport nr. 300-ELAB-1882-EN og 300-ELAB-1882-NS og
bedømmelse dateret 18/5-2017**

Emne: Brændeovn: Rais Q-Tee II og Rais Q-Tee II C

Rekvirent: Rais A/S

Industrivej 20, 9900 Frederikshavn

CVR nr.: 25195612 P-nr.: 1001580195

Procedure:

<input checked="" type="checkbox"/>	Prøvning efter DS/EN13240/A2:2004
<input checked="" type="checkbox"/>	Prøvning efter NS3058-1 & -2 (partikelmåling)
<input checked="" type="checkbox"/>	Emissionsmåling efter CEN/TS 15883 (støv og OGC)

Prøvningsresultater

Akkrediteret prøvning af brændeovn iht. EN 13240 er foretaget med brænde der påfyres manuelt, og følgende resultater blev opnået:

Nominal ydelse: 5,6 kW
CO-emission: 0,08 % - henført til 13 % O₂
Virkningsgrad: 81 %
Røggastemperatur: 263 °C
Afstand til bagvæg: - se vejledning
Afstand til sidevæg: - se vejledning

Emissioner iht. NS 3058 og/eller CEN/TS 15883:

Partikler efter NS 3058: 1,87 g/kg (tørstof) middelværdi (krav 2015:5 / 2018:4)
Partikler efter NS 3058: 2,22 g/kg (tørstof) maksimalt (krav 2015:10 / 2018:8)
OGC efter CEN/TS 15883: 63 mgC/Nm³ ved 13% O₂ (krav 2015:150 / 2018:120)
Støv efter CEN/TS 15883: 14 mg/Nm³ ved 13% O₂ (krav 2015:40 / 2018:30)

Bemærk venligst, at de oplyste værdier er et uddrag af prøvningsrapporten.
For yderligere oplysninger henvises til prøvningsrapporten, se nummer ovenfor.

Aarhus, den 18. maj 2017 Kim Sig Andersen Konsulent	Skorstensfejerpåtegning
---	-------------------------

På baggrund af ovennævnte emissioner attesteres det hermed, at fyringsanlægget opfylder emissionskravene i bilag 1 til Bekendtgørelse nr. 46 af 22/01-2015 om regulering af luftforurening fra fyringsanlæg til fast brændsel under 1 MW, for så vidt:

Krav indtil januar 2018 opfyldt: <input checked="" type="checkbox"/>	Krav efter januar 2018 opfyldt: <input checked="" type="checkbox"/>
--	---



RAIS A/S
Industrivej 20
DK-9900 Frederikshavn
Denmark
www.rais.dk



ATTIKA FEUER AG
Brunnmatt 16
CH-6330 Cham
Switzerland
www.attika.ch