



VISIO UNIQ 3:1

MANUEL D'UTILISATEUR (FR)

NUMÉRO DE PRODUCTION

NUMÉRO DE PRODUCTION

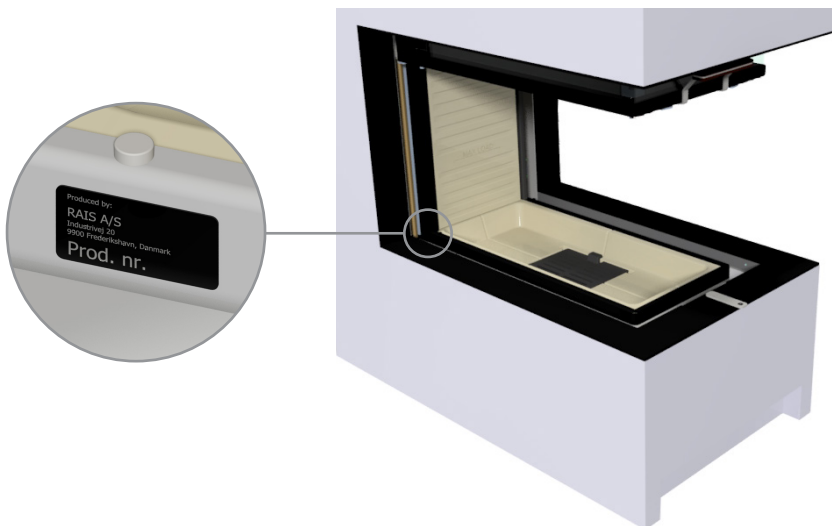
Félicitations pour votre poêle. Chaque poêle possède un numéro de production unique. Le numéro de production se trouve dans le coin inférieur gauche du four, mais il figure également sur la première page du manuel d'utilisation imprimé. Le numéro identifie le poêle et doit être utilisé comme référence lors de toute demande en lien avec la garantie.

Veuillez noter le numéro de fabrication, ainsi que le lieu et la date d'achat du poêle. Vous disposerez ainsi de toutes les informations nécessaires en cas de demande de renseignements.

Date: _____

Revendeur: _____

Numéro de production: _____



SOMMAIRE

FÉLICITATIONS POUR L'ACHAT DE VOTRE NOUVEAU POÊLE	5
BOIS DE CHAUFFE	6
Brûlez exclusivement un combustible autorisé	6
Le bois doit être sec	6
Les bûches doivent être adaptées au poêle	7
COMBUSTIBLES EN BOIS	8
Quantité recommandée de combustibles pour le remplissage	8
Intervalle entre deux remplissages	9
RÉGLAGE DU REGISTRE	10
Réglage manuel du registre d'air	10
BIEN ALLUMER LE POÊLE	11
Premier allumage du poêle	11
Allumage et ravitaillement	12
Surchauffe	15
NETTOYAGE DU POÊLE	16
Nettoyage extérieur	16
Nettoyage de la chambre de combustion	17
Nettoyage de la vitre	18
Ouverture de la vitre pour le nettoyage	18
DÉPOSE DU REVÊTEMENT DE LA CHAMBRE DE COMBUSTION	20
NETTOYAGE DU CARNEAU	21
ENTRETIEN DU POÊLE	22
Vérification du conduit de cheminée	22
Pièces mobiles	22
Remplacement des joints	22
DISTANCE D'AMEUBLEMENT	23

Révision: 1

Date: 31-01-2024

Nous nous réservons le droit de faire des erreurs d'impression.

SOMMAIRE

GÉNÉRALITÉS SUR VOTRE POÊLE	24
Convection	24
Rinçage des vitres	24
Apport d'air externe- Airsystem	24
CO ₂ et environnement	24
QUESTIONS FRÉQUEMMENT POSÉES - FAQ	25
Pourquoi mon poêle ne brûle-t-il pas comme il faut?	25
Quels sont ces petits „clics“ que fait mon poêle?	25
Pourquoi la vitre devient-elle noire?	25
Pourquoi la fumée sort-elle de la porte?	25
Pourquoi mon poêle sent-il?	26
Pourquoi mon poêle devient-il trop chaud?	26
Pourquoi mon poêle se recouvre-t-il de suie sur le côté extérieur au-dessus de la porte?	26
Pourquoi mon poêle brûle-t-il trop fort?	26
Pourquoi mon poêle brûle-t-il trop faiblement?	26
Que dois-je si le tirage du conduit de cheminée est insuffisant?	27
J'ai d'autres problèmes avec mon poêle	27
GARANTIE	28
RECYCLAGE	29
SPÉCIFICATIONS	30



FÉLICITATIONS POUR L'ACHAT DE VOTRE NOUVEAU POÊLE

Félicitations pour l'achat de votre nouveau poêle - nous vous souhaitons la bienvenue chez RAIS ou attika ! Vous avez choisi un poêle qui se distingue par sa haute qualité, son design et son fonctionnement.

Suivez-nous sur nos différents canaux pour obtenir conseils, idées et expériences diverses :



Dans chaque produit, nous avons mis un peu de notre âme, de notre cœur et de notre intelligence, pour que votre poêle vous apporte de la joie au quotidien pour les nombreuses années à venir.

Vous allez maintenant apprendre à utiliser votre poêle pour faire de votre rêve une réalité et profiter de votre poêle chez vous.

Ce manuel vous aide à bien utiliser votre nouveau poêle dès le début. Dans les pages ci-dessous, vous trouverez des informations complètes sur les thèmes suivants :

- Bois
- Réglage du registre et bien allumer le poêle
- Nettoyage et entretien du poêle
- Questions fréquemment posées

Afin de profiter au maximum de votre poêle, il est important de lire attentivement tous les thèmes du manuel. Vous pouvez également vous référer au manuel si vous avez des difficultés ou des questions après avoir utilisé votre poêle pendant un certain temps. Nous espérons que vous y trouverez toute l'information dont vous avez besoin.

Si vous avez d'autres questions, n'hésitez pas à contacter votre revendeur RAIS/attika.

Veillez toujours à respecter toutes les réglementations locales, y compris celles qui se réfèrent aux normes nationales et européennes lors de l'utilisation.

Profitez bien de votre nouveau poêle !

Pour que votre poêle vous offre une bonne combustion, vous devez utiliser du bois sec et non traité, et allumer votre poêle de manière correcte. Vous pouvez voir ci-dessous quel bois vous devez utiliser et comment le traiter avant emploi.

BRÛLEZ EXCLUSIVEMENT UN COMBUSTIBLE AUTORISÉ

Le combustible autorisé est un bois combustible ordinaire (coupé en forêt ou acheté), ou bien des briquettes 100% bois. Vous ne devez pas brûler de papier journal et autres produits similaires car ils peuvent recouvrir le poêle de suie et dégager des fumées polluantes.



AVERTISSEMENT

Ne brûlez jamais du bois laqué, stratifié ou traité, du bois recouvert de matière synthétique, du bois peint, de l'aggloméré, du contreplaqué, des déchets ménagers, des briquettes de papier ou du charbon. Des fumées nauséabondes, toxiques et polluantes peuvent se dégager. N'utilisez jamais de combustible liquide dans quelque situation que ce soit, car cela pourrait provoquer une explosion dans le pire des cas. En cas d'utilisation de combustible non recommandé ou de surcharge de bois dans le poêle, la garantie devient caduque.

LE BOIS DOIT ÊTRE SEC

Il est recommandé de rentrer le bois quelques jours avant de l'utiliser, de façon à ce qu'il soit à la température ambiante. Le bois doit avoir une humidité de 15 à 20 %. Cela signifie en pratique qu'il doit sécher un an au moins (et de préférence deux ans) avant d'être utilisé. Il est donc conseillé d'acheter le bois à l'avance et de l'entreposer correctement. Le bois demande du temps pour sécher, et un séchage correct prend jusqu'à deux ans, selon le type de bois et de stockage.

Le bois sèche d'autant mieux qu'il a été scié et coupé. Placez le bois dans un endroit aéré et ensoleillé à l'abri de la pluie, de préférence sous un auvent ou dans un bûcher, c'est-à-dire un abri avec des côtés fermés. Évitez une couverture qui retient l'humidité. Sécher le bois à l'extérieur est presque toujours la meilleure solution parce que la circulation d'air est plus satisfaisante.



LES BÛCHES DOIVENT ÊTRE ADAPTÉES AU POÊLE.

Les bûches doivent être adaptées à la taille de la chambre de combustion du poêle. Les bûches d'un diamètre de plus de 10 centimètres doivent être fendues.



AVERTISSEMENT

En cas d'utilisation de bois non adapté ou humide, de la suie, voire un feu, peut se former dans le conduit de cheminée. Dans un tel cas, il faut fermer toutes les entrées d'air du poêle, si un clapet est installé avec la fonction Air-System permettant un apport d'air extérieur.

APPELEZ LES POMPIERS SI LA CHEMINÉE EST EN FEU.

N'utilisez jamais de l'eau pour éteindre un incendie!
Contactez ensuite un ramoneur qui contrôlera le poêle et le conduit de cheminée.



AVERTISSEMENT

N'utilisez jamais d'essence, d'huile lampante, de kérosène, d'allume-feu, d'alcool éthylique ou de liquides similaires pour allumer ou rallumer un feu dans l'appareil. Conservez tous ces liquides à l'écart de l'appareil lorsqu'il est utilisé.

QUANTITÉ RECOMMANDÉE DE COMBUSTIBLES POUR LE REMPLISSAGE

Pour connaître le volume de bois recommandé lorsqu'il est nécessaire de rajouter du bois, reportez-vous aux tableaux ci-dessous.

La quantité recommandée de combustibles en bois après allumage dépend du modèle de poêle. À partir de la puissance nominale de votre poêle, il est possible de consulter le volume de bois recommandé pour le remplissage.

EXEMPLE DE LECTURE DE QUANTITÉ MAXIMALE DE COMBUSTIBLES

En lisant la plaque d'étiquetage CE (ou en trouvant la puissance sur notre site web), le poêle a une puissance nominale de 11,3 kW. Voir un exemple de la plaque d'étiquetage CE à la page suivante.

En fonction de la puissance nominale, la quantité de bois recommandée pour le remplissage du poêle peut être lue dans le tableau des taux d'allumage du poêle.

Quantité recommandée de combustibles pour le remplissage d'inserts

Puissance nominale en kW (cf. plaque signalétique CE)	Kg de bois max. par heure	Nombre de bûches
4 - 4,9	2	Max. 3
5 - 5,9	2,5	Max. 3
6 - 6,9	2,75	Max. 3
7 - 7,9	3	Max. 3
8 - 8,9	4	Max. 4
9 - 9,9	4	Max. 4
10 - 10,9	4,5	Max. 4
11 - 12	4,5	Max. 5

** Pour connaître la quantité exacte de bois à remplir (en kg), reportez-vous au manuel d'installation de votre insert, section « Spécifications ».

Le tableau indique qu'un maximum de 4,5 kg de bois par heure peut être brûlé - divisé en un maximum de 5 morceaux de bois de chauffage si le poêle a une puissance comprise entre 11 et 12 kW (voir extrait du tableau).

Si vous brûlez une quantité de bois supérieure à celle indiquée dans le tableau, le poêle sera considéré comme ayant surchauffé et ne sera plus couvert par la garantie.

23

EN 13240:2001+A1:2004,
EC.NO: 14
Notified Body: 1235



Produced at: RAIS A/S, Industrivej 20, 9900 Frederikshavn, Denmark

Visio Uniq 3:1

AFSTAND TIL BRÆNDBART, BAGVEG
ABSTAND ZU BRENNBAREN BAUTEILEN, HINTEN
DISTANCE TO COMBUSTIBLE BACK WALL
DIST. ENTRE COMPOSANTS COMBUSTIBLES, ARRIÈRE

AFSTAND TIL BRÆNDBART, SIDEVEG
ABSTAND ZU BRENNBAREN BAUTEILEN, SEITE
DISTANCE TO COMBUSTIBLE SIDE WALL
DISTANCE ENTRE COMPOSANTS COMBUSTIBLES, CÔTÉ

AFSTAND TIL BRÆNDBART, MØBLERING
ABSTAND VORNE ZU BRENNBAREN MÖBELN
DISTANCE TO FURNITURE AT THE FRONT
DISTANCE ENTRE COMPOSANTS COMBUSTIBLES, DEVANT

CO EMISSION (REL. 13% O2)
CO EMISSION IN DEN VERBRENNINGSPRODUKTEN (BEI 13%O2)
EMISSION OF CO IN COMBUSTION PRODUCTS (AT 13%O2)
EMISSION CO DANS LES PRODUITS COMBUSTIBLES (À 13%O2)

STØV / STAUB / DUST / POUSSIÈRES:
RØGGASTEMPERATUR / ABGASTEMPERATUR / FLUE GAS TEMPERATURE /
TEMPÉRATURE DES GAZ DE FUMÉE:

NOMINEL EFFEKT / HEIZLEISTUNG / THERMAL OUTPUT / PUISSANCE
CALORIFIQUE:

DK: Brug kun anbefalede brændsler. Følg instrukserne i brugermanualen.
Anordningen er egnet til røggassamleledning og intervalfyring.

DE: Lesen und befolgen Sie die Bedienungsanleitung.
Zeitbrandfeuerstätte. Nur empfohlene Brennstoffe einsetzen.

UK: Fuel types (only recommended). Follow the installation and
operating instruction manual. Intermittent operation.

FR: Veuillez lire et observer les instructions du mode d'emploi.
Foyer à durée de combustion limitée, homologué pour cheminée à connexions
multiples. Utiliser seulement les combustibles recommandés.

(Not to be used in a shared flue in UK)

Geeignet für den Anschluss an einen gemeinsamen Schornstein, sofern beide
Geräte den gleichen Besitzer haben.
Suitable for connection to a shared flue, on the condition that both devices have
the same owner.

DK: 0 mm SE BRUGERVEJLEDNING
DE: 0 mm SIEHE BEDIENUNGSANLEITUNG
UK: 0 mm SEE USER MANUAL
FR: 0 mm CONSULTEZ LE GUIDE DE L'UTILISATEUR

DK: 600 mm SE BRUGERVEJLEDNING
DE: 600 mm SIEHE BEDIENUNGSANLEITUNG
UK: 600 mm SEE USER MANUAL
FR: 600 mm CONSULTEZ LE GUIDE DE L'UTILISATEUR

DK: 800 mm SE BRUGERVEJLEDNING
DE: 800 mm SIEHE BEDIENUNGSANLEITUNG
UK: 800 mm SEE USER MANUAL
FR: 800 mm CONSULTEZ LE GUIDE DE L'UTILISATEUR

≤ 0,12 % / ≤ 1500 mg/Nm³

≤ 40 mg/Nm³

262 °C

11,3 kW

DK: BRÆNDE

DE: HOLZ

UK: WOOD

FR: BOIS

Raumheizer für feste Brennstoffe
Appliance fired by wood
Poêle pour combustibles solides

11,3 kW

Produced for: ATTIKA FEUER AG, Brunnmatt 16, CH-6330 Cham / RAIS A/S, Industrivej 20, DK-9900 Frederikshavn

INTERVALLE ENTRE DEUX REMPLISSAGES

La quantité recommandée de combustibles peut être renouvelée entre 45 et 60 minutes suivant le précédent remplissage.

L'intervalle de temps exact pendant lequel la quantité de bois doit être remplie est de 52 minutes et peut être trouvé sous "Spécifications" à la fin du manuel sous "Fonctionnement intermittent".

RÉGLAGE DU REGISTRE

Il est conseillé de comprendre comment fonctionne le registre de votre poêle, car vous pourrez ainsi obtenir la meilleure combustion possible et le plus beau feu.

RÉGLAGE MANUEL DU REGISTRE D'AIR

Les trois positions du registre sont réglées en le tournant d'un côté à l'autre.



POS 1 - DÉMARRAGE

POSITION 1. Poussez la poignée complètement vers la droite. Le registre d'air est entièrement ouvert pour faire entrer le plus d'air au départ. Cette position est uniquement utilisée pour la phase de démarrage (de 10 à 20 minutes) et le remplissage du poêle, elle ne sert pas durant son utilisation normale.



POS 2 - EN FONCTIONNEMENT

POSITION 2. Poussez la poignée vers la gauche dans la première encoche. Il s'agit là de la position intermédiaire. Lorsque la combustion a lieu normalement, nous recommandons que le registre soit réglé entre la position 2 et 3. Lorsque le registre est positionné correctement, les flammes sont jaunes et claires.



POS 3 - FERMÉ

POSITION 3. Poussez la poignée complètement vers la gauche. Le registre d'air est fermé, ce qui signifie que l'apport d'air est minimal. Cette position doit être évitée lorsque le poêle fonctionne, mais elle peut être utile si le poêle n'est pas utilisé.

Si l'apport d'air est insuffisant, la combustion se fait mal et dans le pire des cas, des gaz de combustion et des fumées se forment, l'utilisation du bois n'est pas efficace et le poêle dégage moins de chaleur. Une fumée noire se dégage alors du conduit de cheminée. Lorsque la combustion se fait correctement, la fumée qui sort du conduit de cheminée ne se voit presque pas.

À RETENIR!

Si vous trouvez que la pièce est trop chaude, vous ne devez pas fermer le registre ; aérez plutôt. Vous ne pouvez pas réguler la chaleur dans la pièce avec le registre, vous pouvez uniquement le faire avec la quantité de bois utilisée.



PREMIER ALLUMAGE DU POÊLE

Lorsque vous utilisez votre poêle pour la première fois, il est conseillé de faire un petit feu pour que le poêle se fasse aux températures élevées. Des odeurs et de la fumée peuvent se dégager des matériaux, mais elles disparaissent rapidement et ne surviennent que lors des premiers allumages. Assurez-vous de bien aérer durant cette période. Lors du premier allumage du poêle, il est recommandé d'ouvrir et de fermer régulièrement la porte pour empêcher le joint de la porte de coller.

Si le poêle est resté longtemps sans avoir été allumé, par exemple tout un été, allumer un petit feu la première fois qu'il est réutilisé. Le poêle peut dégager un peu d'odeur lors du premier allumage après une longue période sans utilisation.

En cas de régulation manuelle de l'air, le registre du poêle doit rester complètement ouvert lors du démarrage. Fermez un peu, à mesure que le feu prend bien. Voir le paragraphe suivant sur la manière de bien allumer le poêle et sur le réglage du registre d'air.

REMARQUE :

Pensez à ouvrir et fermer la porte lentement lorsque vous mettez du bois dans le poêle de manière à ne pas créer de surpression dans le conduit et à éviter que la fumée ne sorte et n'envahisse la pièce.



ATTENTION !

Lorsque vous utilisez le poêle pour la première fois, il est important que vous aériez la pièce tant que la peinture du poêle durcit (le poêle dégage des odeurs et un peu de fumée). Cette situation peut se répéter les deux premières fois que le poêle est utilisé. Elle cesse lorsque le poêle a atteint sa température maximale. Évitez de toucher à la peinture du poêle avant d'allumer le poêle la première fois, et avant que le poêle ne soit tout à fait refroidi.

BIEN ALLUMER LE POÊLE

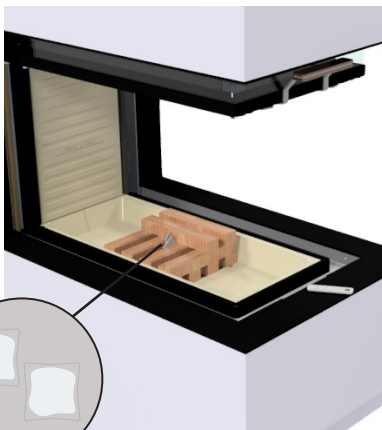
ALLUMAGE ET RAVITAILLEMENT - "Top-down" burning

Suivez les instructions 1 à 5 ci-dessous pour allumer et utiliser correctement le réchaud.



Il ne faut **jamais** ouvrir la porte lorsque les flammes sont vives, car elles peuvent endommager la peinture du poêle.

- Commencez par empiler 12 morceaux de bois de chauffage fendu en couches de quatre au fond du poêle. Placez les sacs d'allumage entre les couches 2 et 3, comme indiqué sur l'image. Placez les deux bâtons restants. Le bois de chauffage fendu doit mesurer environ 4x3x23 cm. Il est essentiel qu'il y ait de l'air entre les morceaux, sinon le feu aura du mal à prendre.

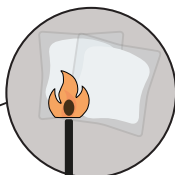


2 sachets d'allumage

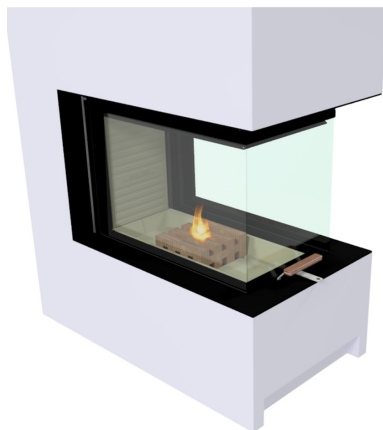


BIEN ALLUMER LE POÊLE

- ② Réglez le registre d'air en position ouverte. Allumez le feu en mettant le feu aux deux sacs d'allumage placés entre les couches.



Allumage des sacs d'allumage



REMARQUE ! - Il est important que le bois brûle rapidement.

- ③ Lorsque le feu est bien accroché aux baguettes, placez le registre d'air en position centrale.

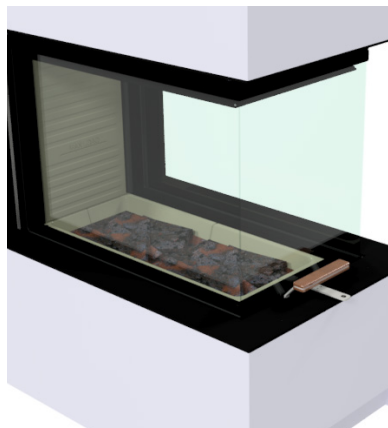


Si le feu a trop brûlé et qu'il n'y a pas assez de braises, recommencez le processus d'allumage.



BIEN ALLUMER LE POÊLE

- ④ Lorsque les dernières flammes se sont éteintes et qu'il y a une belle couche de braises, ajoutez deux ou trois morceaux de bois. N'ajoutez du bois qu'une fois que les plus petits morceaux ont brûlé jusqu'à un niveau raisonnable, et non pas lorsque le feu est en pleine flamme.



- ⑤ Après 5 minutes - ou lorsque les flammes jaunes sont claires - fermez progressivement le clapet.





AVERTISSEMENT

Pour obtenir une bonne combustion, il faut des flammes jaunes ou des braises claires - le bois ne doit jamais commencer à s'éteindre. Si le bois s'éteint ou fume, et que l'apport d'air est insuffisant, des gaz résiduels non brûlés se dégagent. Ces gaz peuvent s'enflammer et exploser. Dans un tel cas, cela peut endommager le matériel voire blesser des personnes.

POUR CES RAISONS, IL NE FAUT JAMAIS SUPPRIMER COMPLÈTEMENT L'APPORT D'AIR LORS DE L'ALLUMAGE DU POÊLE.

SURCHAUFFE

Évitez toute surchauffe du poêle. La quantité maximale de combustibles de votre poêle est indiquée dans le tableau. Si la quantité de bois utilisée est supérieure à la quantité indiquée dans le tableau à la page 8, votre poêle est surchauffé.

En cas de dépassement des limites de quantité de bûches indiquées dans le tableau, le poêle sera considéré comme ayant surchauffé et ne sera plus couvert par la garantie d'usine, la chaleur excessive pouvant en effet abîmer le poêle.

TEST

Vous pouvez tester la combustion en procédant aux vérifications suivantes :

- La cendre est-elle claire ou blanche ?
- Les parois de la chambre de combustion sont-elles sans suie ?
- La fumée qui sort du conduit de cheminée est-elle presque invisible ?

Si vous répondez « oui » aux trois questions, cela signifie que la combustion est correcte..



NETTOYAGE DU POÊLE

Lorsque vous utilisez votre poêle, il est important que vous sachiez comment l'entretenir. Dans ce paragraphe, vous pourrez en apprendre davantage sur la manière de nettoyer et d'entretenir votre poêle.

NETTOYAGE EXTÉRIEUR

Lorsque vous devez nettoyer la face extérieure du poêle, la méthode dépend de la couleur et du matériau dans lequel est fabriqué le poêle. Dans le tableau ci-dessous, vous trouvez des explications sur la manière dont vous devez nettoyer votre poêle.

REMARQUE : Le poêle doit uniquement être nettoyé lorsqu'il est froid.

Il est important de nettoyer le poêle régulièrement. Si des salissures ou des taches restent sur le poêle (notamment sur les surfaces claires), il y a un risque que les taches finissent par brûler en laissant des traces.

Toutes les teintes sont disponibles sous forme de peinture en spray s'il s'avère nécessaire d'entretenir la surface.

Si un nettoyage ordinaire n'est pas suffisant pour supprimer les taches éventuelles, vous devez contacter votre revendeur RAIS/attika.

Couleur du poêle	Méthode
Blanc Nickel Platine Argent	Essuyer le poêle avec le nettoyant pour poêle de RAIS ou de l'eau savonneuse tiède (liquide vaisselle)
Noir Moka	Aucun liquide. Essuyer avec un chiffon humide

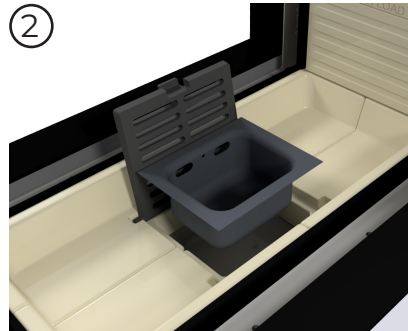


CONSEILS! - Nous recommandons l'utilisation de détergents ordinaires doux pour nettoyer le poêle. Testez toujours le détergent sur une partie non visible du poêle (par exemple la face arrière), avant de commencer le nettoyage.

NETTOYAGE DU POÊLE

NETTOYAGE DE LA CHAMBRE DE COMBUSTION

La chambre de combustion doit être vidée de sa cendre selon les besoins. Retirez soigneusement la cendre avec une petite pelle à main. Avant de jeter la cendre, assurez-vous qu'elle soit bien froide car elle peut renfermer des braises pendant deux jours. Si votre poêle a une grille à secouer, celle-ci peut être utilisée pour pousser la cendre dans le tiroir à cendres. La grille à secouer se manœuvre d'avant en arrière avec la poignée, voir la photo ci-dessous. Pensez à utiliser un gant si le poêle est chaud. Poussez la poignée vers l'intérieur du poêle avant de fermer la porte. Ne videz jamais complètement la chambre de combustion de sa cendre, le feu brûle mieux lorsqu'il reste une petite couche de cendres.



Grattez / pelletez les cendres dans la grille située au milieu de l'insert. Le bac à cendres situé sous la grille peut être retiré et vidé dans un récipient non combustible jusqu'à ce qu'il ait refroidi. Éliminez les cendres avec les ordures ménagères ordinaires.

NETTOYAGE DU POÊLE

VITRES

Tous les poêles RAIS et attika ont un rinçage des vitres, ce qui signifie que l'air chaud circule autour de la vitre et supprime les restes de suie éventuels. Cela se produit lorsque le poêle est bien utilisé et qu'il y a une forte combustion. Lorsque vous utilisez votre poêle, vous pourrez malgré tout observer qu'un peu de suie s'est déposée sur la vitre.

NETTOYAGE DE LA VITRE

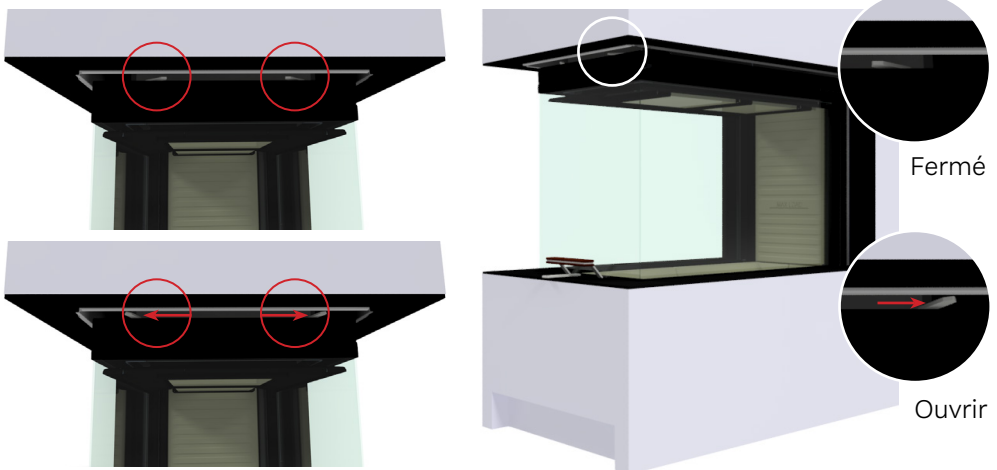
Il existe trois manières efficaces de nettoyer la vitre du poêle :

1. L'éponge sèche Schott. Elle est disponible auprès de la plupart des revendeurs de poêles.
2. Ce nettoyant pour vitre convient aux poêles. Il vous suffit de suivre le mode d'emploi. Lorsque vous utilisez un détergent, pensez toujours à rincer à l'eau claire pour supprimer les résidus de produit. De cette manière, vous évitez que ces résidus brûlent et laissent des traces sur le verre la prochaine fois que vous allumerez votre poêle.
3. Nettoyage avec de la cendre. Pour nettoyer la face intérieure des vitres, vous devez frotter avec un chiffon humide que vous aurez recouvert de la plus fine cendre du poêle. Essuyez-la puis faites reluire avec un chiffon doux.

Le poêle doit être froid avant de commencer le nettoyage.

OUVERTURE DE LA VITRE POUR LE NETTOYAGE

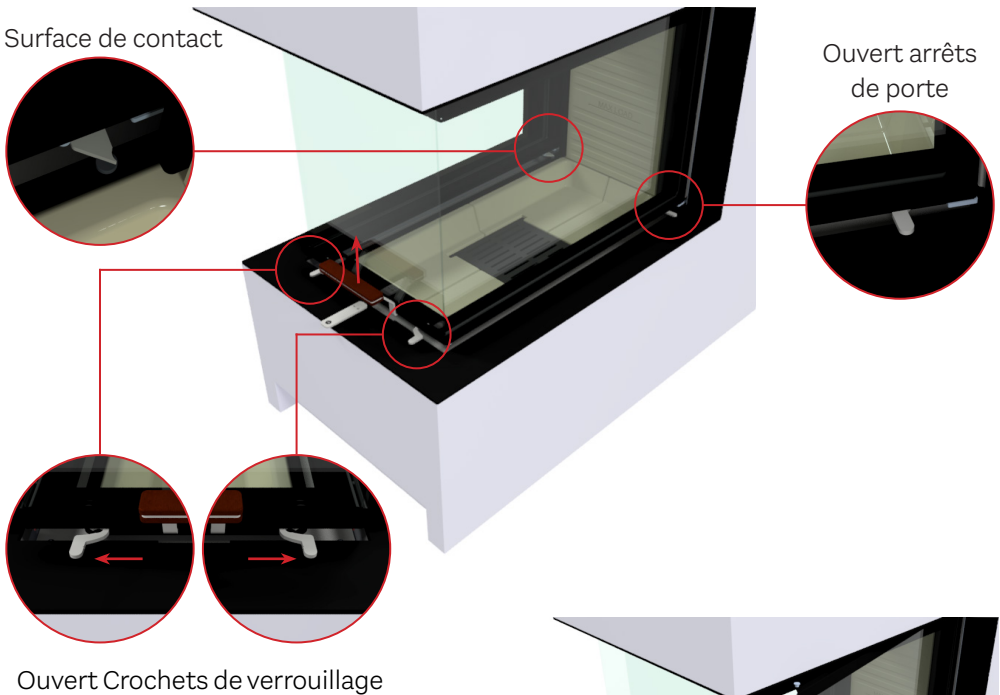
Avant que les portes latérales puissent être ouvertes pour le nettoyage, la porte doit être placée en position basse. Il y a deux crochets de verrouillage au-dessus de la porte. Le crochet du côté droit est tourné vers la droite et le crochet gauche vers la gauche pour les libérer.



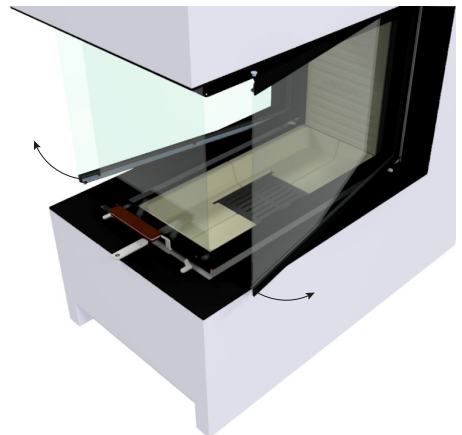
NETTOYAGE DU POÊLE

Il y a un arrêt de porte des deux côtés de la porte. En les dévissant, vous vous assurez que les crochets de verrouillage ne peuvent pas heurter le cadre encastrable. Soulevez la porte et dévissez les deux arrêts de porte.

Il y a également des crochets de verrouillage sous la porte, qui sont tournés de la même manière que les crochets de verrouillage supérieurs. Ceux-ci peuvent avantageusement être ouverts en même temps. La porte peut maintenant être abaissée et les arrêts de porte atterriront sur leur surface de contact à l'intérieur du poêle.



Les portes latérales peuvent maintenant être ouvertes pour nettoyer les vitres des portes. Les portes latérales se verrouillent à nouveau, dans l'ordre inverse. N'oubliez pas les 4 crochets de verrouillage et les deux arrêts de porte.

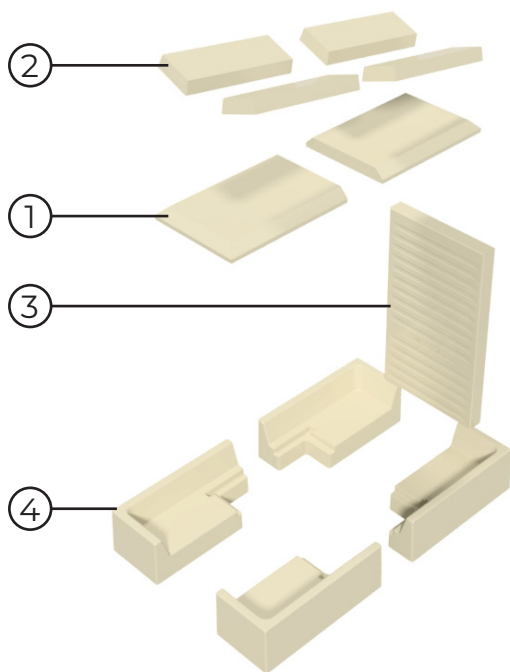


DÉPOSE DU REVÊTEMENT DE LA CHAMBRE DE COMBUSTION

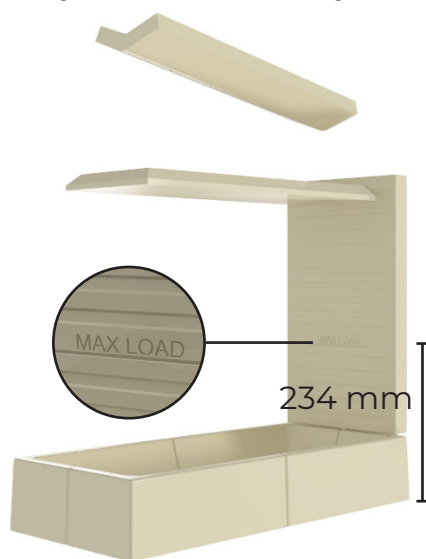
Le revêtement de la chambre de combustion protège l'insert de cheminée contre la chaleur du feu. Les grandes variations de température peuvent provoquer des fissures dans les plaques, qui n'affectent toutefois pas le fonctionnement de l'insert de cheminée. Les plaques ne doivent être remplacées que lorsqu'elles commencent à s'effriter après plusieurs années d'utilisation. Les plaques sont uniquement posées ou placées dans l'insert de cheminée et peuvent donc être remplacées sans problème par vous ou votre revendeur.

Le retrait du revêtement de la chambre de combustion s'effectue dans l'ordre suivant.

1. Retirez les plaques déflectrices de fumée (1) en poussant l'avant vers le haut et en le tirant vers l'avant afin que l'extrémité arrière soit libre. Le déflecteur de fumée peut maintenant être retiré avec précaution.
2. Retirez les déflecteurs de fumée (2) en poussant l'avant vers le haut et en le tirant vers l'avant pour libérer l'arrière. Les déflecteurs de fumée peuvent maintenant être retirés avec précaution.
3. La plaque arrière (3) est retirée en retirant le bas de la plaque.
4. Les plaques inférieures (4) sont retirées en retirant d'abord la grille et le cendrier, voir section Nettoyage de la chambre de combustion. Les pierres de base peuvent ensuite être retirées.



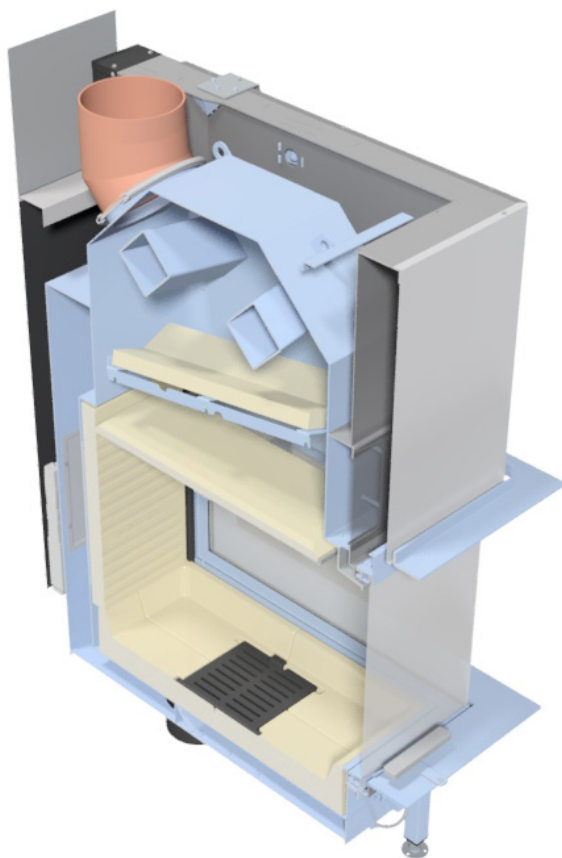
La marque MAX LOAD indique que le bois de chauffage ne doit pas être chargé au-dessus de cette ligne.



NETTOYAGE DU CARNEAU

Pour accéder au conduit de fumée, il faut retirer les plaques supérieures de la boîte à feu - la plaque déflectrice de fumée et le déflecteur de fumée. Elles doivent être manipulées avec précaution.

Enlevez la saleté et la poussière et remettez-les en place dans l'ordre inverse. and insert in reverse order.



VÉRIFICATION DU CONDUIT DE CHEMINÉE

Le conduit de cheminée est essentiel au bon fonctionnement du poêle. Pensez que même le meilleur poêle ne fonctionnera pas parfaitement si le tirage de la cheminée n'est pas suffisant ou correct. Avant une nouvelle saison de chauffe, le conduit de cheminée et la pièce de raccord des gaz de combustion doivent toujours être contrôlés pour vérifier qu'ils ne sont pas obstrués. Le ramoneur doit vérifier à la fois la cheminée et le poêle au moins une fois par an. Si vous avez des doutes sur l'état du conduit de cheminée, vous devez absolument contacter un ramoneur.

Si le tirage du conduit de cheminée est trop important, il est recommandé d'équiper ce dernier, ou le conduit de fumée, d'une trappe de régulation. Contactez votre revendeur.

PIÈCES MOBILES

Les charnières et le verrou de la porte doivent être lubrifiés au besoin avec un spray lubrifiant. Consultez la notice d'installation du poêle pour en savoir plus. Contactez votre revendeur pour vous procurer ce lubrifiant.

REMPACEMENT DES JOINTS

Contrôlez régulièrement le poêle à l'extérieur et à l'intérieur pour vérifier qu'il n'est pas endommagé, notamment au niveau des joints et des plaques réfractaires. Si les joints semblent usés ou abîmés, ils doivent être remplacés.

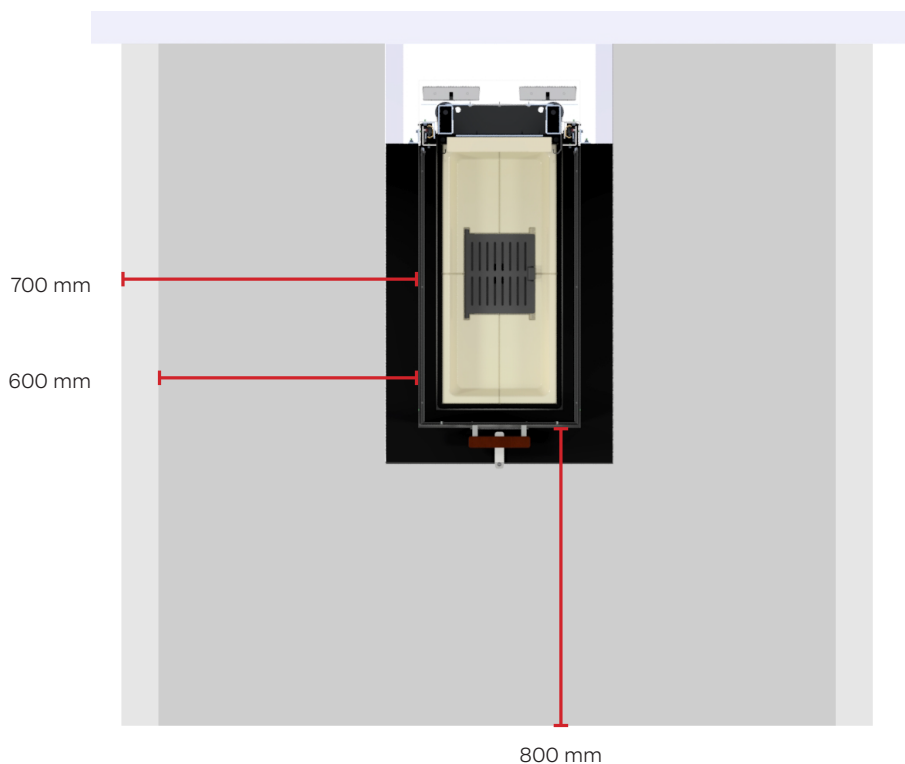


DISTANCE D'AMEUBLEMENT

DISTANCE D'AMEUBLEMENT

Une certaine distance doit être respectée entre la vitre du poêle et les matériaux combustibles, tels que les meubles et autres objets d'ameublement. Pour des raisons de sécurité, il est important de respecter ces distances.

Distance minimale	Mesures en mm
Distance entre le mobilier et la porte	800
Distance entre le mobilier et la vitre latérale	600
Distance entre le mobilier et la vitre latérale	700



CONVECTION

Tous les poêles RAIS/attika sont des poêles à convection. La convection concerne la répartition de chaleur dans la pièce. Un poêle à convection permet de créer une excellente circulation d'air chaud dans la pièce. L'air froid est aspiré par le bas dans la chambre de combustion et réchauffé. L'air chaud qui monte sort par le haut. Ce mouvement crée une circulation d'air. La convection permet de s'assurer que la chaleur est répartie de manière homogène et confortable dans la pièce. Sachez que toutes les surfaces extérieures deviennent chaudes. Ne touchez pas le poêle lorsqu'il est allumé.

RINÇAGE DES VITRES

Tous les poêles RAIS/attika ont un rinçage des vitres, ce qui signifie que l'air chaud circule autour de la vitre et supprime les restes de suie éventuels. Ce processus se produit lorsque le poêle est bien utilisé et qu'il y a une forte combustion.

APPORT D'AIR EXTERNE - AIRSYSTEM

Si vous habitez une maison passive, entièrement isolée ou nouvellement bâtie, il peut être nécessaire d'avoir un apport d'air externe directement dans le poêle. Cela peut également être nécessaire si vous utilisez un système d'aspiration puissant à proximité de votre poêle, par exemple une hotte aspirante. Cet apport d'air externe, nous l'appelons AirSystem. Tous les poêles à bois RAIS peuvent avoir un apport d'air externe. Sans cet apport, le poêle utilise l'air de la pièce pendant la combustion. AirSystem utilise l'air extérieur. L'entrée d'air du système peut être dissimulée, soit en l'installant dans le plancher, soit dans la cloison derrière le poêle.

CO₂ ET ENVIRONNEMENT

Vous pensez peut-être aussi à l'impact que votre nouveau poêle peut avoir sur l'environnement, et en particulier aux émissions de CO₂. Se chauffer avec du bois est considéré comme un processus neutre en carbone dans la mesure où la quantité de carbone émise, si la combustion se fait correctement, est équivalente à celle du bois qui se désagrège dans la nature.

Tous les poêles RAIS répondent naturellement aux exigences les plus strictes en termes de rendement et d'émissions de particules. Ils sont parmi les poêles les plus respectueux de l'environnement sur le marché européen. Nous travaillons sans cesse pour développer nos poêles et optimiser la combustion, en coopération avec l'Université d'Aalborg et l'Institut technologique du Danemark.

Si vous avez quelques problèmes mineurs avec votre poêle, ou si vous vous posez des questions, vous pourrez peut-être trouver une réponse ci-dessous. Si votre question n'est pas sur la liste, n'hésitez pas à nous contacter.

POURQUOI MON POÊLE NE BRÛLE-T-IL PAS COMME IL FAUT ?

Si le poêle ne brûle pas comme il faut, cela est dû, dans la majeure partie des cas, à l'allumage. Lisez attentivement le paragraphe "Allumage normal" avant de commencer. Il y a trois facteurs spécifiques qui expliquent que le poêle ne brûle pas correctement :

- Le registre est trop ouvert (il ne doit être complètement ouvert que pendant la phase de démarrage, c'est-à-dire pendant 5 à 10 minutes).
- La porte est ouverte trop rapidement après l'allumage. Il faut être patient et laisser le feu brûler entièrement jusqu'à ce qu'il ne reste plus qu'une couche de braises avant de remettre du bois.
- La quantité de bois est trop réduite ou les bûches sont trop grosses ou humides. Si le bois ne brûle pas comme il faut, il sera difficile d'obtenir un bon tirage dans le conduit de cheminée.

QUELS SONT CES PETITS "CLICS" QUE FAIT MON POÊLE ?

Le poêle émet normalement de petits bruits lorsqu'il est utilisé. Ils sont provoqués par les matériaux chauds qui se dilatent.

POURQUOI LA VITRE DEVIENT-ELLE NOIRE ?

Cela peut être dû au fait que votre bois est trop humide ou que le registre du poêle est réglé sur une position trop basse. Vérifiez l'humidité du bois et assurez-vous qu'il y a suffisamment d'air lors de l'allumage avant de fermer la porte, de manière à ce que le poêle chauffe bien.

POURQUOI LA FUMÉE SORT-ELLE DE LA PORTE ?

Cela peut être dû à un tirage insuffisant du conduit de cheminée. Vérifiez que ni le conduit de fumée, ni le conduit de cheminée ne sont obstrués. Si votre poêle est placé à proximité de la cuisine, vérifiez que la hotte aspirante est allumée. Éteignez-la le cas échéant et ouvrez une fenêtre à proximité du poêle pendant une courte période. La fumée peut également s'expliquer par le fait que vous ouvrez la porte trop rapidement lorsque vous remettez du bois. Essayez en ouvrant la porte très lentement.

POURQUOI MON POÊLE SENT-IL ?

Si la combustion est insuffisante, le poêle peut commencer à fumer et à sentir. Augmentez l'apport d'air à l'aide du registre.

POURQUOI MON POÊLE DEVIENT-IL TROP CHAUD ?

Si vous vous apercevez que votre poêle produit trop de chaleur dans la pièce, vous ne devez pas essayer de régler le registre. La température ne peut être ajustée qu'en réduisant la quantité de bois de chauffe. Utilisez moins de bois et aérez.

POURQUOI MON POÊLE SE RECOUVRE-T-IL DE SUIE SUR LE CÔTÉ EX-TÉRIEUR AU-DESSUS DE LA PORTE ?

La suie sur la côté extérieur du poêle est souvent due au fait que vous avez ouvert la porte du poêle alors qu'il restait encore de grandes flammes dans la chambre de combustion. Attendez toujours que le bois soit entièrement brûlé pour ouvrir la porte. Cela peut aussi être dû au fait que vous avez ouvert la porte trop rapidement. Ouvrez toujours la porte lentement. Sachez cependant qu'il est inévitable de faire tomber un peu de cendre et de suie du poêle lorsqu'il est utilisé.

POURQUOI MON POÊLE BRÛLE-T-IL TROP FORT ?

Si le poêle brûle trop fort, cela peut être dû au fait qu'il y a une fuite dans le joint de la porte. Celui-ci doit alors être remplacé conformément à la notice d'installation. Cela peut également être dû à un trop fort tirage dans le conduit de cheminée. Dans un tel cas, il est recommandé d'installer une trappe de régulation. Vous pouvez demander à un ramoneur, un installateur ou un revendeur de venir chez vous pour vérifier que le tirage est comme il faut.

POURQUOI MON POÊLE BRÛLE-T-IL TROP FAIBLEMENT ?

Si le poêle brûle trop faiblement, plusieurs facteurs peuvent être en cause : il n'y a pas assez de bois dans le poêle, l'apport d'air est insuffisant dans la pièce, les conduits n'ont pas été nettoyés, le conduit de cheminée n'est pas étanche, ou il y a une fuite entre le conduit de cheminée et le conduit de fumée.

QUE DOIS-JE FAIRE SI LE TIRAGE DU CONDUIT DE CHEMINÉE EST INSUFFISANT ?

Un tirage insuffisant peut avoir plusieurs causes différentes :

- La différence de température est trop faible, par exemple si le conduit de cheminée est mal isolé.
- La température extérieure est trop élevée (par exemple en été).
- Il n'y a pas assez de vent.
- La cheminée est trop basse et à l'abri.
- Il y a une entrée d'air dans la cheminée.
- Le conduit de cheminée et le conduit de fumée sont obstrués.
- La maison est trop bien isolée (manque d'apport d'air).
- Il y a un tirage négatif (mauvais tirage).

Si la cheminée est froide ou les conditions climatiques défavorables, il est possible de compenser en augmentant l'apport d'air du poêle.

En cas de dysfonctionnement constant du conduit de cheminée, il est conseillé de contacter le revendeur ou un ramoneur.

J'AI D'AUTRES PROBLÈMES AVEC MON POÊLE

Beaucoup de questions ou de problèmes liés à l'utilisation du poêle dépendent de facteurs locaux (par exemple le tirage). Si vous avez un problème auquel vous ne pouvez pas trouver de réponse, nous vous invitons à contacter votre revendeur RAIS/attika.

GARANTIE

Les poêles RAIS/attika ont été contrôlés à plusieurs reprises à des fins de sécurité, de qualité des matériaux et de fabrication. Tous nos modèles sont garantis à compter de la date d'installation du poêle.

LA GARANTIE NE COUVRE PAS LES PIÈCES D'USURE :

- Joints de porte et de vitre
- Vitrocéramique
- Revêtement de la chambre de combustion
- Aspect de surface ou texture de la pierre naturelle
- Aspect des surfaces en acier inoxydable et modification de la couleur
- Bruits de dilatation

LA GARANTIE DEVIENT CADUQUE SI :

- Le poêle est endommagé suite à une surchauffe.
- Le poêle est endommagé suite à des facteurs extérieurs. Des combustibles impropres ont été utilisés.
- Les prescriptions d'installation réglementaires et recommandées n'ont pas été respectées.
- Des changements ont été effectués sur le poêle. - les tâches de maintenance et d'entretien du poêle n'ont pas été effectuées.

EN CAS DE DOMMAGE, VOUS DEVEZ CONTACTER VOTRE REVENDEUR.

En cas de demande relative à la garantie, nous décidons quelles mesures correctives devront être apportées. Les réparations sont prises en charge par des professionnels.

En cas de garantie sur les pièces qui ont été remplacées ou réparées, nous attirons votre attention sur la législation et les dispositions nationales et européennes relatives aux périodes de garantie renouvelées. Vous pouvez à tout moment obtenir les conditions de garantie en vigueur auprès de RAIS ou attika.

RECYCLAGE

Le poêle est conditionné dans un emballage recyclable. Il doit être éliminé conformément aux dispositions nationales relatives à l'élimination des déchets.

Le verre ne peut pas être recyclé. Il doit être jeté avec les déchets de céramique et de porcelaine. Le verre réfractaire a une température de fusion plus élevée et ne peut donc pas être recyclé.

Si vous vous assurez que le verre réfractaire ne se retrouve pas avec les produits de recyclage, vous faites un geste pour l'environnement.



DONNÉES TECHNIQUES

SPÉCIFICATIONS

Réf. DTI : 300-ELAB-2646-EN

	VISIO UNIQ 3:1
Puissance nominale (kW) :	11,3
Surface de chauffage (m ²) :	180
Longueur/profondeur/hauteur du poêle (mm) :	631 X 1062 X 1637
Longueur/profondeur/hauteur de la chambre de combustion (mm) :	237 X 638 X 234**
Tirage de fumée min. (Pascal) :	-12
Poids (kg) min., selon les modèles :	318 kg
Rendement énergétique (%) :	76
Émissions de CO attribuées à 13 % d'O ₂ (%)	0,0930 / 1162 mg/Nm ³
Émissions de NOx attribuées à 13% d'O ₂ (mg/Nm ³) :	76
Émissions d'OGC attribuées à 13 % d'O ₂ (%) :	74
Émission de particules selon NS3058/3059 (g/kg) :	6,57
Mesure des poussières selon Din+ 13 % O ₂ (mg/Nm ³) :	36
Débit massique des gaz de combustion (g/s) :	12,3
Température d'effluent gazeux (°C) :	262
Température des gaz de combustion (°C) calculée à la buse d'évacuation des fumées	314
Volume de bois recommandé au remplissage (kg) : (réparti sur 3 bûches)	3,0
Fonctionnement intermittent :	Le remplissage doit être fait dans les 52 minutes.

Le poêle a été testé et approuvé par :

DTI

Danish Technological Institute

Teknologiparken Kongsvang Allé 29

DK-8000 Aarhus C

Denmark

www.dti.dk

Téléphone :

+45 72 20 20 00, Fax : +45 72 20 10 19

* Non vérifié lors du test.

**Charge max.



HAND-
CRAFTED
QUALITY





RAIS[®]
ART  OF FIRE

RAIS A/S
Industrivej 20
DK-9900 Frederikshavn
Denmark
www.rais.com

attika
FEUERKULTUR

ATTIKA FEUER AG
Brunnmatt 16
CH-6330 Cham
Switzerland
www.attika.ch

