



VISIO UNIQ 3:1

NOTICE D'INSTALLATION (FR)

NUMÉRO DE PRODUCTION

NUMÉRO DE PRODUCTION

Le numéro de fabrication se trouve sur le coin inférieur gauche de l'insert. Voir illustration. Il est également indiqué au début des manuel d'utilisation.



Révision: 1

Date: 25-01-2024

Nous nous réservons le droit de faire des erreurs d'impression.

NOTICE D'INSTALLATION

NOTICE D'INSTALLATION	4
Généralités	4
Cheminée	5
DONNÉES TECHNIQUES	6
Spécifications	6
Schémas cotés	7
Plaque signalétique	8
INSTALLATION	9
Emballage à la livraison	9
Recyclage de l'emballage	9
Sécurité des transports	10
Plaque de concentration d'air	11
CHOIX DE MATÉRIAU POUR L'INSTALLATION	12
DIMENSIONS DE MONTAGE CONDUIT ISOLÉ	13
Dimensions de montage	13
Installation conduit isolé	14
DIMENSIONS DE MONTAGE CONDUIT NON ISOLÉ	16
Dimensions de montage	16
Installation conduit non isolé	17
TRANSFERT DE CHALEUR	19
CONVERSION DE LA PORTE À FERMETURE AUTOMATIQUE AVANT INSTALLATION	20
CONVERSION DE LA PORTE À FERMETURE AUTOMATIQUE APRÈS INSTALLATION	21
RACCORD D'AIR EXTÉRIEUR - AIRSYSTEM	22
DÉCLARATION DES PERFORMANCES	23
CERTIFICAT D'ESSAI	24
LISTE DES PIÈCES DÉTACHÉES	26

NOTICE D'INSTALLATION

Félicitations pour votre nouveau poêle RAIS/ATTIKA. Ce guide d'installation veille à ce que votre insert de cheminée soit installé correctement, afin que vous puissiez en profiter pendant de nombreuses années.

GÉNÉRALITÉS

Il importe que l'insert soit correctement installé tant pour l'environnement que pour la sécurité.

Lors de l'installation du dispositif, il convient de respecter toutes les lois et réglementations locales, y compris celles qui font référence à des normes nationales et européennes. Veuillez contacter un ramoneur avant l'installation.

Aucune modification non autorisée ne peut être apportée à l'insert de cheminée.

REMARQUE

Un ramoneur local doit être informé de l'installation de l'insert avant sa première utilisation.

Pour une combustion efficace, il importe que la pièce dans laquelle le poêle est installé soit suffisamment alimentée en air frais, éventuellement par un raccordement AirSystem. Veuillez noter qu'une ventilation mécanique, comme une hotte aspirante, peut réduire l'apport d'air. Toute grille d'air éventuelle doit être disposée de manière à ne pas bloquer l'arrivée d'air.

L'insert a une consommation d'air de 37,5 m³/h.

Le sol doit être capable de supporter le poids de l'insert et celui d'une cheminée éventuelle. Si la structure existante ne satisfait pas à cette condition, il convient de prendre les mesures adéquates (par ex. plaque de répartition de charge). En cas de doute, veuillez contacter un professionnel de la construction.

REMARQUE !

RAIS/ATTIKA recommande de faire installer l'insert par un installateur agréé. Veuillez consulter votre revendeur pour en savoir plus.



Il convient d'observer les dispositions nationales et locales en ce qui concerne la taille de la plaque non inflammable qui doit recouvrir le plancher inflammable devant l'insert afin de le protéger de toute chute de braises.

L'insert doit être placé à une distance sûre de tout matériau inflammable. En raison du risque d'incendie, ne placez aucun objet inflammable (par ex. mobilier) à une distance inférieure à celles mentionnées dans les chapitres relatifs à l'installation. Pour déterminer l'emplacement de votre insert RAIS/ATTIKA, réfléchissez à la répartition de chaleur vers les autres pièces afin de profiter le plus possible de votre nouvelle acquisition.

À la réception, examinez l'insert pour en déceler les éventuels défauts.

CHEMINÉE

Au minimum, la cheminée doit être construite avec un conduit de fumée T400-N1-D-50050-G100 et être suffisamment haute pour que les conditions de tirage soient en ordre, à savoir entre -12 et -18 pascals. Si le tirage recommandé n'est pas atteint, de la fumée peut refouler de la porte pendant la combustion. Nous recommandons que la cheminée soit adaptée à la buse d'évacuation des fumées. La buse d'évacuation des fumées présente un diamètre de 200 mm.

Si le tirage est trop important, il est recommandé d'équiper la cheminée ou le carneau d'une clef de tirage. Le cas échéant, veillez à avoir une surface de passage libre d'au moins 20 cm² lorsque la clef de tirage est fermée.

Veillez à garantir un accès libre à la trappe de nettoyage du conduit de cheminée.

La longueur de la cheminée, calculée à partir du haut de l'insert, ne doit pas être inférieure à 3 mètres, et doit mesurer au minimum 80 cm au-dessus de la crête du toit. Si la cheminée est positionnée sur le côté de la maison, le haut de la cheminée ne doit jamais être plus bas que la crête du toit ou le point le plus élevé du toit.

Veillez noter qu'il existe souvent des réglementations nationales ou locales concernant les toits en chaume.

L'insert est prévu pour un raccordement avec collecteur de gaz de fumée, mais nous recommandons que les entrées soient positionnées de manière à ce qu'il y ait une différence de dégagement entre elles d'au moins 250 mm.

DONNÉES TECHNIQUES

SPÉCIFICATIONS

Réf. DTI : 300-ELAB-2646-EN

	VISIO UNIQ 3:1
Puissance nominale (kW) :	11,3
Surface de chauffage (m ²) :	180
Longueur/profondeur/hauteur du poêle (mm) :	631 X 1062 X 1637
Longueur/profondeur/hauteur de la chambre de combustion (mm) :	237 X 638 X 234**
Tirage de fumée min. (Pascal) :	-12
Poids (kg) min., selon les modèles :	318 kg
Rendement énergétique (%) :	76
Émissions de CO attribuées à 13 % d'O ₂ (%)	0,0930 / 1162 mg/Nm ³
Émissions de NOx attribuées à 13% d'O ₂ (mg/Nm ³) :	76
Émissions d'OGC attribuées à 13 % d'O ₂ (%) :	74
Émission de particules selon NS3058/3059 (g/kg) :	6,57
Mesure des poussières selon Din+ 13 % O ₂ (mg/Nm ³) :	36
Débit massique des gaz de combustion (g/s) :	12,3
Température d'effluent gazeux (°C) :	262
Température des gaz de combustion (°C) calculée à la buse d'évacuation des fumées	314
Volume de bois recommandé au remplissage (kg) : (réparti sur 3 bûches)	3,0
Fonctionnement intermittent :	Le remplissage doit être fait dans les 52 minutes.

Le poêle a été testé et approuvé par :

DTI

Danish Technological Institute

Teknologiparken Kongsvang Allé 29

DK-8000 Aarhus C

Denmark

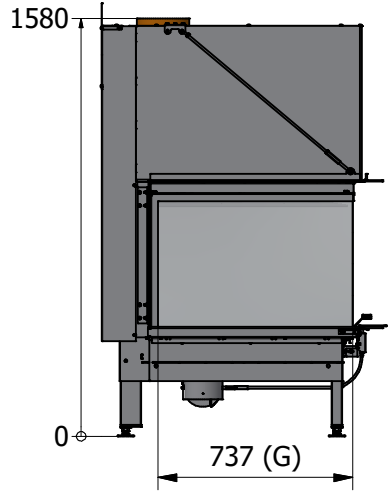
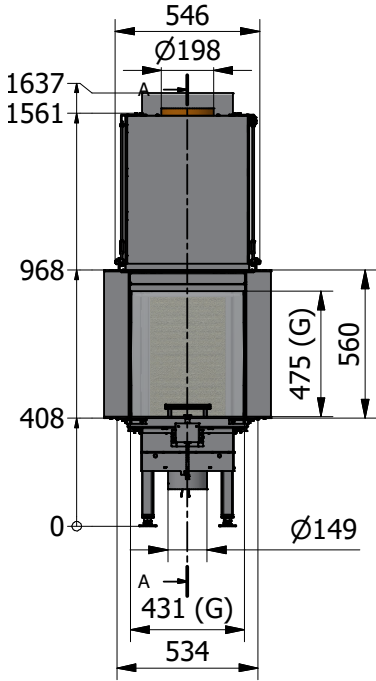
www.dti.dk

Téléphone : +45 72 20 20 00, Fax : +45 72 20 10 19

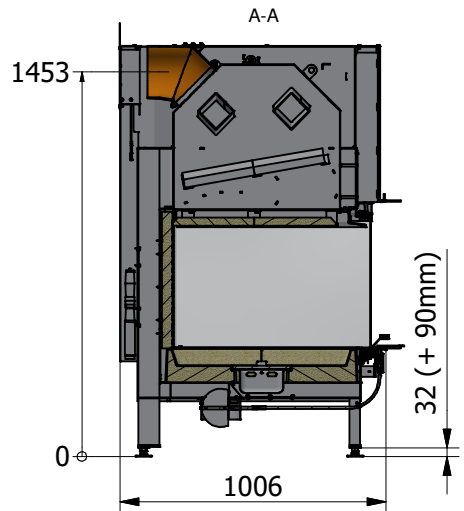
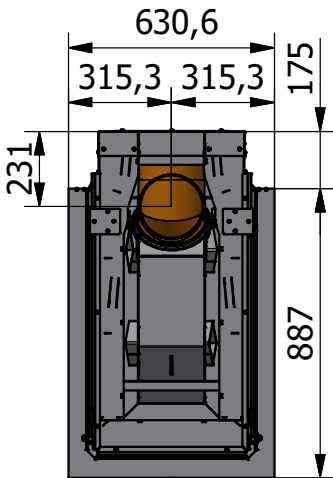
* Non vérifié lors du test.

**Charge max.

SCHÉMAS COTÉS



La partie supérieure du conduit d'évacuation des fumées peut être déplacée dans un rayon de 149 mm autour du centre du conduit.



Toutes les mesures sont exprimées en mm.

* AirSystem

PLAQUE SIGNALÉTIQUE

Tous les inserts RAIS/ATTIKA ont une plaque signalétique indiquant la distance à respecter entre l'insert et des matériaux inflammables, le rendement, etc. La plaque signalétique n'est pas montée et se trouve à l'intérieur de l'insert à la livraison.

23
EN 13240:2001+A1:2004,
EC.NO: 14
Notified Body: 1235



Produced at: RAIS A/S, Industrivej 20, 9900 Frederikshavn, Denmark

Visio Uniq 3:1

AFSTAND TIL BRÆNDBART, BAGVÆG
ABSTAND ZU BRENNBAREN BAUTEILEN, HINTEN
DISTANCE TO COMBUSTIBLE BACK WALL
DIST. ENTRE COMPOSANTS COMBUSTIBLES, ARRIÈRE

AFSTAND TIL BRÆNDBART, SIDEVÆG
ABSTAND ZU BRENNBAREN BAUTEILEN, SEITE
DISTANCE TO COMBUSTIBLE SIDE WALL
DISTANCE ENTRE COMPOSANTS COMBUSTIBLES, CÔTÉ

AFSTAND TIL BRÆNDBART, MØBLERING
ABSTAND VORNE ZU BRENNBAREN MÖBELN
DISTANCE TO FURNITURE AT THE FRONT
DISTANCE ENTRE COMPOSANTS COMBUSTIBLES, DEVANT

CO EMISSION (REL. 13% O₂)
CO EMISSION IN DEN VERBRENNINGSPRODUKTEN (BEI 13%O₂)
EMISSION OF CO IN COMBUSTION PRODUCTS (AT 13%O₂)
EMISSION CO DANS LES PRODUITS COMBUSTIBLES (À 13%O₂)

STØV / STAUB / DUST / POUSSIÈRES:

RØGGASTEMPERATUR / ABGASTEMPERATUR / FLUE GAS TEMPERATURE /
TEMPÉRATURE DES GAZ DE FUMÉE:

NOMINEL EFFEKT / HEIZLEISTUNG / THERMAL OUTPUT / PUISSANCE
CALORIFIQUE:

DK: Brug kun anbefalede brændsler. Følg instrukserne i brugermanualen.
Anordningen er egnet til røggassamledning og intervalfyring.

DE: Lesen und befolgen Sie die Bedienungsanleitung.
Zeitbrandfeuerstätte. Nur empfohlene Brennstoffe einsetzen.

UK: Fuel types (only recommended). Follow the installation and
operating instruction manual. Intermittent operation.

FR: Veuillez lire et observer les instructions du mode d'emploi.
Foyer à durée de combustion limitée, homologué pour cheminée à connexions
multiples. Utiliser seulement les combustibles recommandés.

DK: 0 mm SE BRUGERVEJLEDNING
DE: 0 mm SIEHE BEDIENUNGSANLEITUNG
UK: 0 mm SEE USER MANUAL
FR: 0 mm CONSULTEZ LE GUIDE DE L'UTILISATEUR

DK: 600 mm SE BRUGERVEJLEDNING
DE: 600 mm SIEHE BEDIENUNGSANLEITUNG
UK: 600 mm SEE USER MANUAL
FR: 600 mm CONSULTEZ LE GUIDE DE L'UTILISATEUR

DK: 800 mm SE BRUGERVEJLEDNING
DE: 800 mm SIEHE BEDIENUNGSANLEITUNG
UK: 800 mm SEE USER MANUAL
FR: 800 mm CONSULTEZ LE GUIDE DE L'UTILISATEUR

≤ 0,12 % / ≤ 1500 mg/Nm³

≤ 40 mg/Nm³

262 °C

11,3 kW

DK: BRÆNDE

DE: HOLZ

UK: WOOD

FR: BOIS

(Not to be used in a shared flue in UK)

Geeignet für den Anschluss an einen gemeinsamen Schornstein, sofern beide
Geräte den gleichen Besitzer haben.

Suitable for connection to a shared flue, on the condition that both devices have
the same owner.

Raumheizer für feste Brennstoffe
Appliance fired by wood
Poêle pour combustibles solides

Produced for: ATTIKA FEUER AG, Brunnmatt 16, CH-6330 Cham / RAIS A/S, Industrivej 20, DK-9900 Frederikshavn

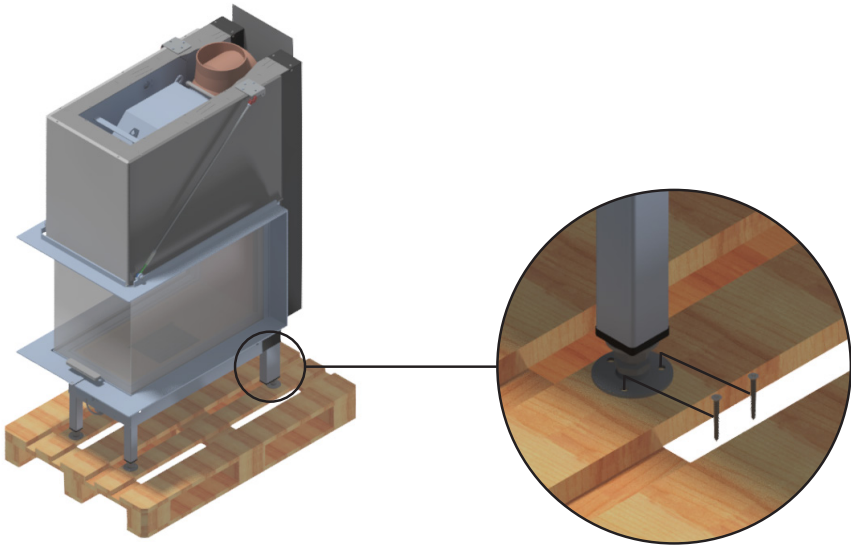
INSTALLATION

INSTALLATION

Ce chapitre vous explique comment installer l'insert et contient des informations sur l'emballage, les distances d'installation, etc.

EMBALLAGE À LA LIVRAISON

L'insert est livré fixé à une palette de transport à l'aide de quatre fixations. Les fixations sont ancrées à l'aide de vis qui doivent être retirées. Chaque fixation peut ensuite être retirée.



RECYCLAGE DE L'EMBALLAGE

L'insert est conditionné dans un emballage qui peut être recyclé. Ce dernier doit être mis au rebut conformément aux dispositions nationales en matière d'élimination des déchets.

REMARQUE : ÉLIMINATION EN FIN DE VIE DE L'INSERT

La vitre ne peut pas être recyclée. La vitre doit être mise au rebut avec les déchets résiduels de céramique et de porcelaine. Le verre résistant au feu présente une température de fusion plus élevée et ne peut donc pas être recyclé.

Veillez à ce qu'il n'y ait pas de verre résistant au feu dans les produits de retour, et ce afin de protéger l'environnement.

SÉCURITÉ DES TRANSPORTS

Important!

A la livraison, la porte est verrouillée pour le transport et doit être déverrouillée avant l'installation. Cela se fait en retirant les deux vis de transport dans les contrepoids à l'arrière du four !



PLAQUE DE CONCENTRATION D'AIR

IMPORTANT !

Le poêle est équipé d'une plaque concentratrice d'air qui doit être retirée avant l'utilisation.

La configuration de Visio Uniq 3:1 peut varier en fonction du pays dans lequel il est installé. D'après les règles en vigueur en Norvège, l'installation de Visio Uniq 3:1 dans ce pays nécessite l'insertion d'une butée mécanique dans le registre. Voir le manuel en norvégien pour plus d'informations.



CHOIX DE MATÉRIAU POUR L'INSTALLATION

Veillez choisir des matériaux tels que des panneaux ou briques avec une valeur d'isolation supérieure à $0,03 \text{ m}^2 \times \text{kW}$.

L'isolation est définie comme l'épaisseur du mur (en m) divisée par la valeur lambda du mur.

Veillez vous renseigner auprès de votre installateur/ramoneur.

Lors du test, l'insert a été installé dans une enceinte réalisée en panneaux de construction non inflammables, composés de 50 mm de silicate de calcium (Skamotec 225).

Le poêle est livré avec une buse d'évacuation de 200 mm de diamètre.

Il est possible de modifier la buse d'évacuation de manière à ménager une évacuation par le dessus ou par le dessous.

Desserrez la pince de la buse d'évacuation et réglez-la comme vous le souhaitez.

L'insert doit être positionné sur un matériau résistant au feu.

Veillez consulter les pages suivantes pour les dimensions de montage et les distances d'installation.

VIGTIGT!

Au minimum, la cheminée doit être construite avec un conduit de fumée T400-N1-D-50050-G100



DIMENSIONS DE MONTAGE CONDUIT ISOLÉ

DIMENSIONS DE MONTAGE

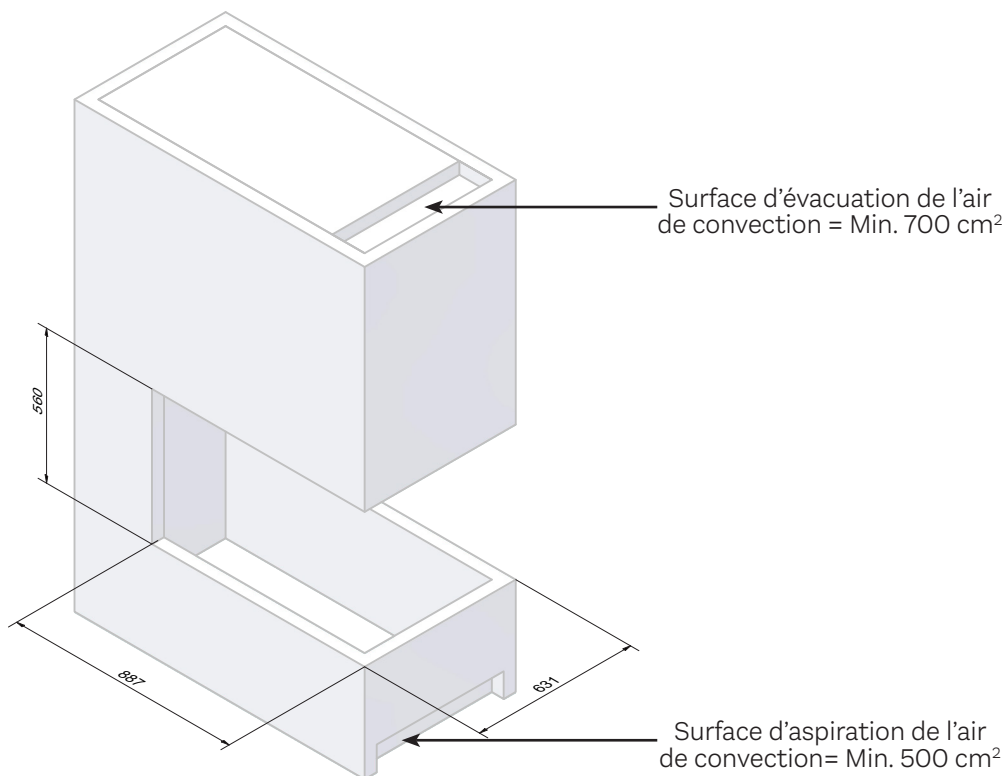
Valable pour une installation dans des panneaux non inflammables.

Dimensions de trou (hauteur x largeur x profondeur) min. 560 x 631 x 887 mm

Un insert ne peut jamais être installé dans une enceinte trop exigüe, car l'acier se dilate sous l'effet de la chaleur.

Il convient de ménager une entrée d'air de convection d'au moins 500 cm² sous le poêle et d'au moins 700 cm² au-dessus. L'air de convection au-dessus et en dessous de l'insert peut être réparti en plusieurs ouvertures.

Distance	Mesures en mm
Distance entre la grille de convection et le plafond inflammable	380
Distance entre le dessous de la porte et le sol inflammable	410

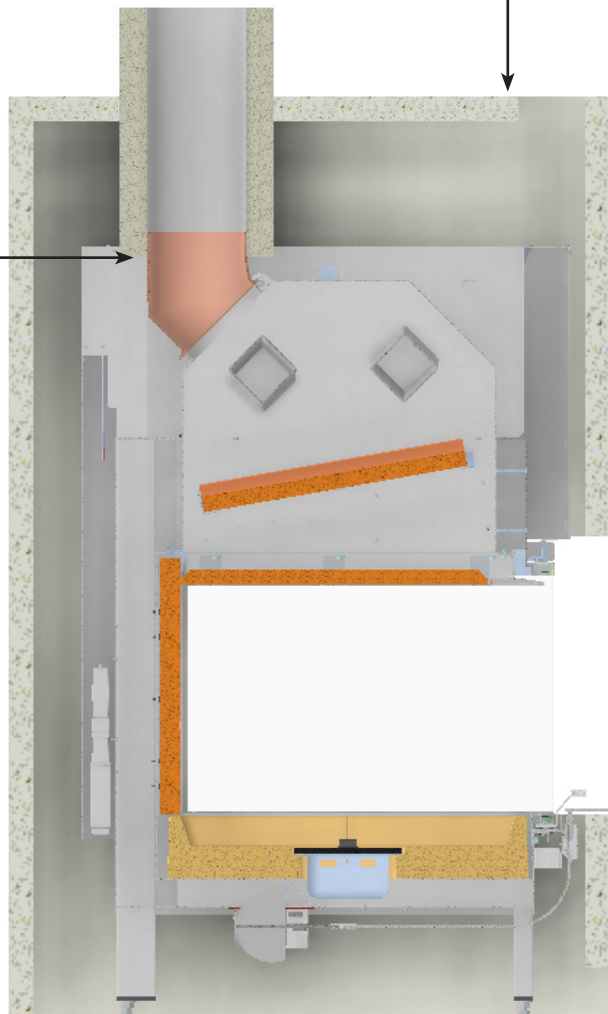


INSTALLATION CONDUIT ISOLÉ

Une plaque incombustible doit être installée directement au-dessus du tirage d'air de convection.

ATTENTION!

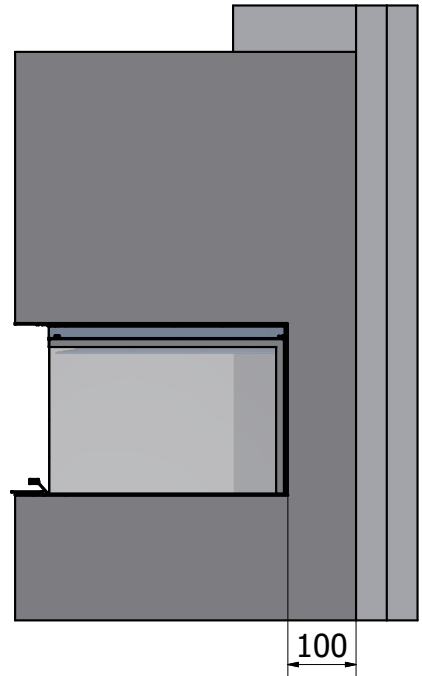
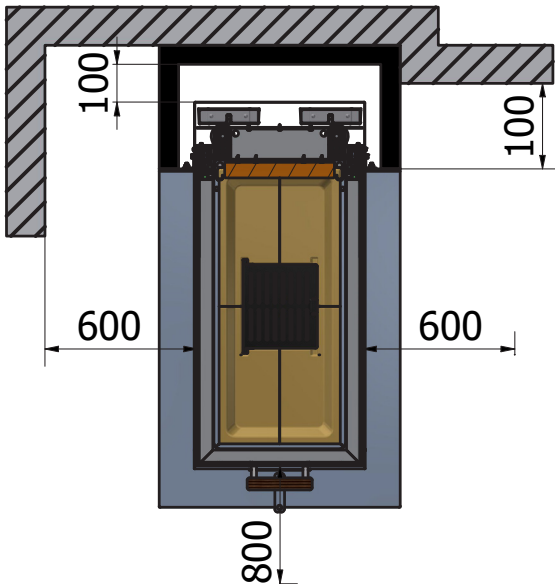
La cheminée isolée doit descendre entièrement jusqu'à l'adaptateur du conduit d'évacuation des fumées.



INSTALLATION CONDUIT ISOLÉ

Si la valeur d'isolation (supérieure à $0,03 \text{ m}^2 \times \text{K/W}$) est respectée, l'armoire peut être placée contre un mur combustible, à condition de respecter la distance interne du four à l'armoire.

Distance minimale	Mesures en mm
Distance entre le mobilier et la porte	800
Distance entre le mobilier et la vitre latérale	600
Distance par rapport à l'intérieur de l'enceinte	100
Distance entre le cadre vertical et le mur inflammable	100



Combustible



Non combustible

DIMENSIONS DE MONTAGE CONDUIT NON ISOLÉ

DIMENSIONS DE MONTAGE :

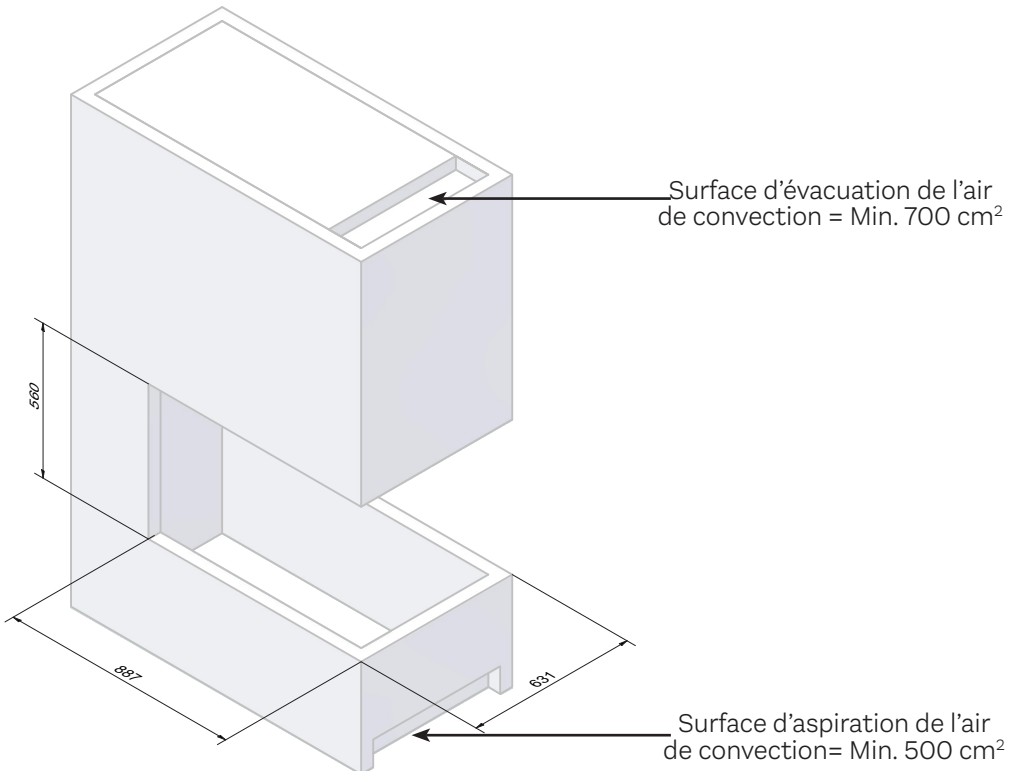
Valable pour une installation dans des panneaux non inflammables.

Dimensions de trou (hauteur x largeur x profondeur) min. 560 x 631 x 887 mm mm

Un insert ne peut jamais être installé dans une enceinte trop exigüe, car l'acier se dilate sous l'effet de la chaleur.

Il convient de ménager une entrée d'air de convection d'au moins 500 cm^2 sous le poêle et d'au moins 700 cm^2 au-dessus. L'air de convection au-dessus et en dessous de l'insert peut être réparti en plusieurs ouvertures.

Distance	Mesures en mm
Distance entre la grille de convection et le plafond inflammable	380
Distance entre le dessous de la porte et le sol inflammable	410

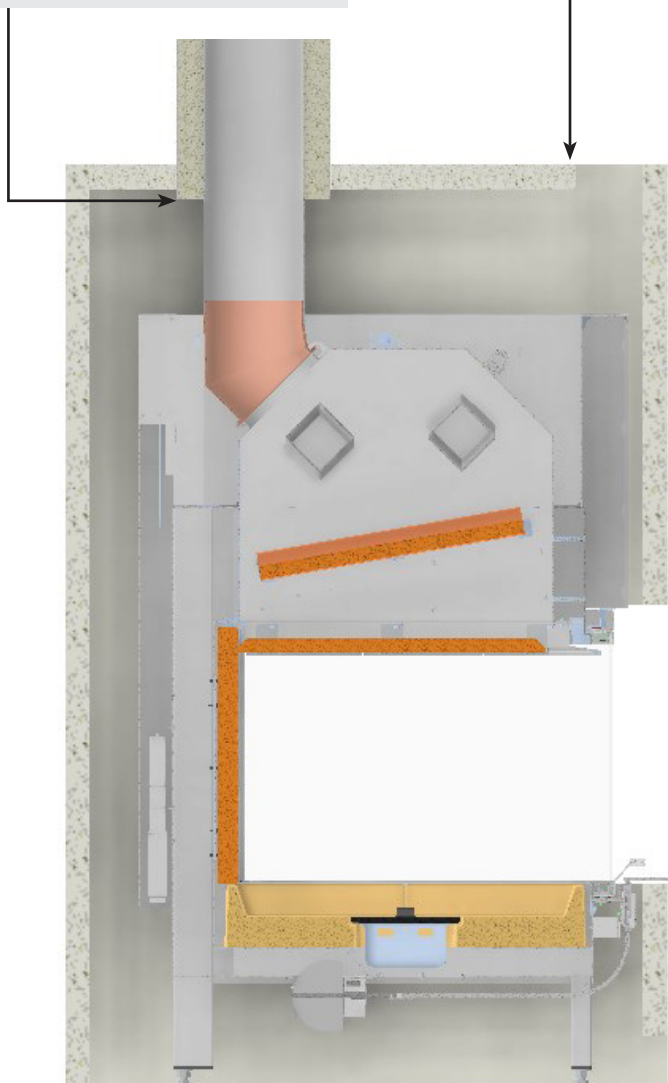


INSTALLATION CONDUIT NON ISOLÉ

Une plaque incombustible doit être installée directement au-dessus du tirage d'air de convection.

ATTENTION!

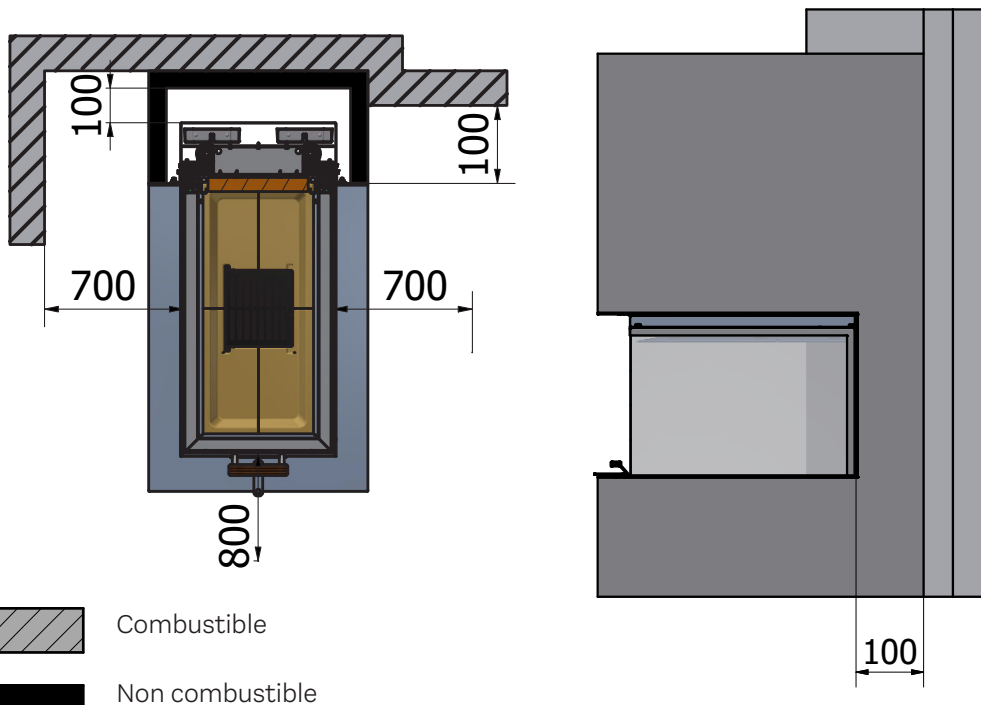
La cheminée isolée doit traverser la plaque incombustible.



INSTALLATION CONDUIT NON ISOLÉ

Si la valeur d'isolation (supérieure à $0,03 \text{ m}^2 \times \text{K/W}$) est respectée, l'armoire peut être placée contre un mur combustible, à condition de respecter la distance interne du four à l'armoire.

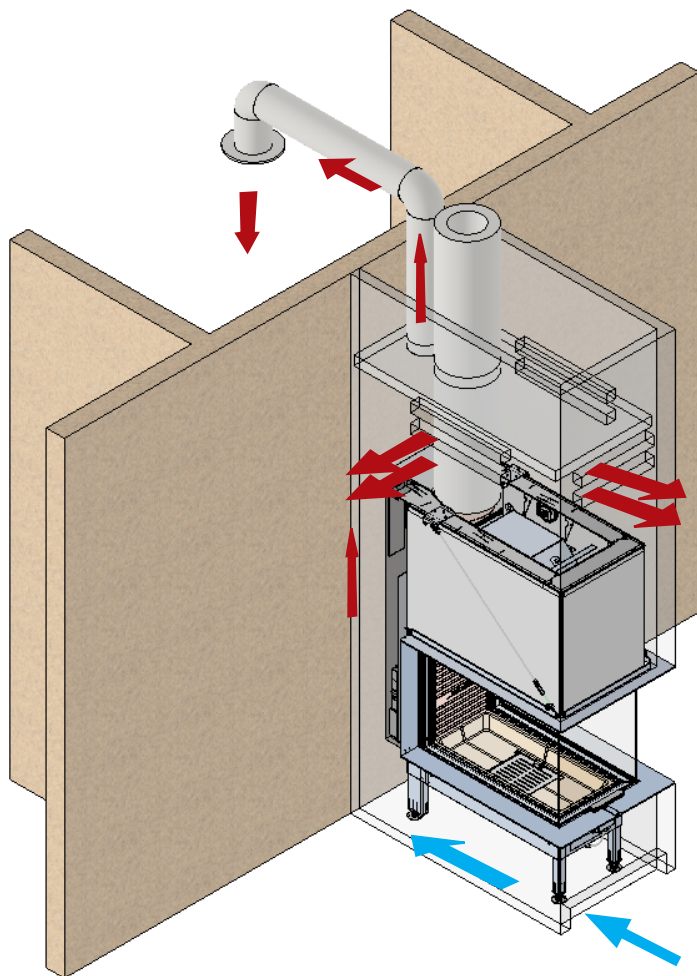
Distance minimale	Mesures en mm
Distance entre le mobilier et la porte	800
Distance entre le mobilier et la vitre latérale	700
Distance par rapport à l'intérieur de l'enceinte	100
Distance entre le cadre vertical et le mur inflammable	100



TRANSFERT DE CHALEUR

TRANSFERT DE CHALEUR

Lors de l'installation du dispositif de transfert de chaleur sur l'insert, il est possible de « déplacer » la chaleur vers une autre pièce.

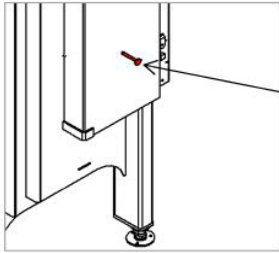


AIR FROID
AIR CHAUD



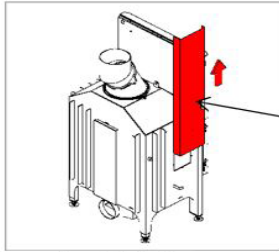
Conversion de la porte à fermeture automatique avant installation

La porte se ferme automatiquement en enlevant une partie des contrepooids de la porte. Il y a des contrepooids des deux côtés.



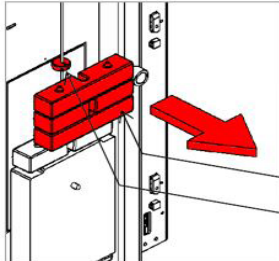
1. Retirez la sécurité transport et les vis de serrage du couvercle des contrepooids

Sécurité transport



2. Retirez le couvercle des contrepooids en le tirant vers le haut.

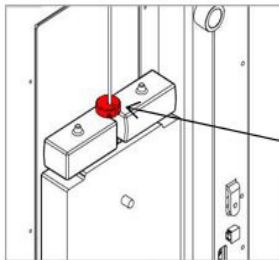
Couvercle des contrepooids



3. Déserrez l'anneau de sécurité (hexagone 2,5 mm). Retirez le nombre requis de contrepooids jusqu'à ce que la porte se ferme lentement et à vitesse constante. Vérifiez que c'est le cas.

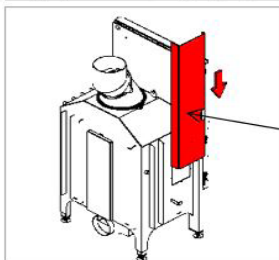
Contrepooids

Anneau de sécurité



4. Serrez l'anneau de sécurité (hexagone 2,5 mm)

Anneau de sécurité



5. Montez le couvercle des contrepooids et la ou les vis de serrage.

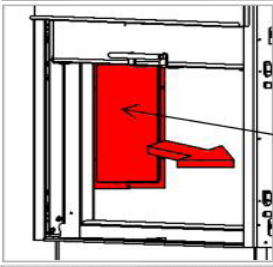
Couvercle des contrepooids

Conversion de la porte à fermeture automatique après installation

La porte se ferme automatiquement en enlevant une partie des contreponds de la porte. Il y a des contreponds des deux côtés.

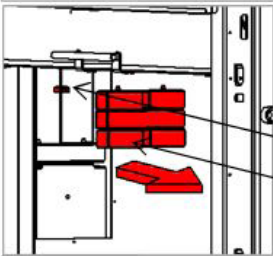


1. Retirez la plaque Skamol latérale.



2. Retirez le panneau d'accès.

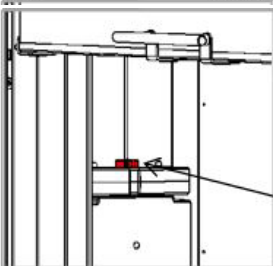
Panneau d'accès



3. Déserrez l'anneau de sécurité (hexagone 2,5 mm). Retirez le nombre requis de contreponds jusqu'à ce que la porte se ferme lentement et à vitesse constante. Vérifiez que c'est le cas.

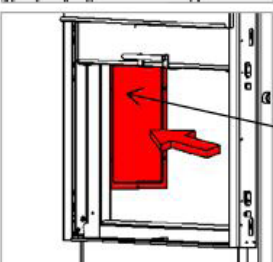
Anneau de sécurité

Contreponds



4. Serrez l'anneau de sécurité (hexagone 2,5 mm).

Anneau de sécurité

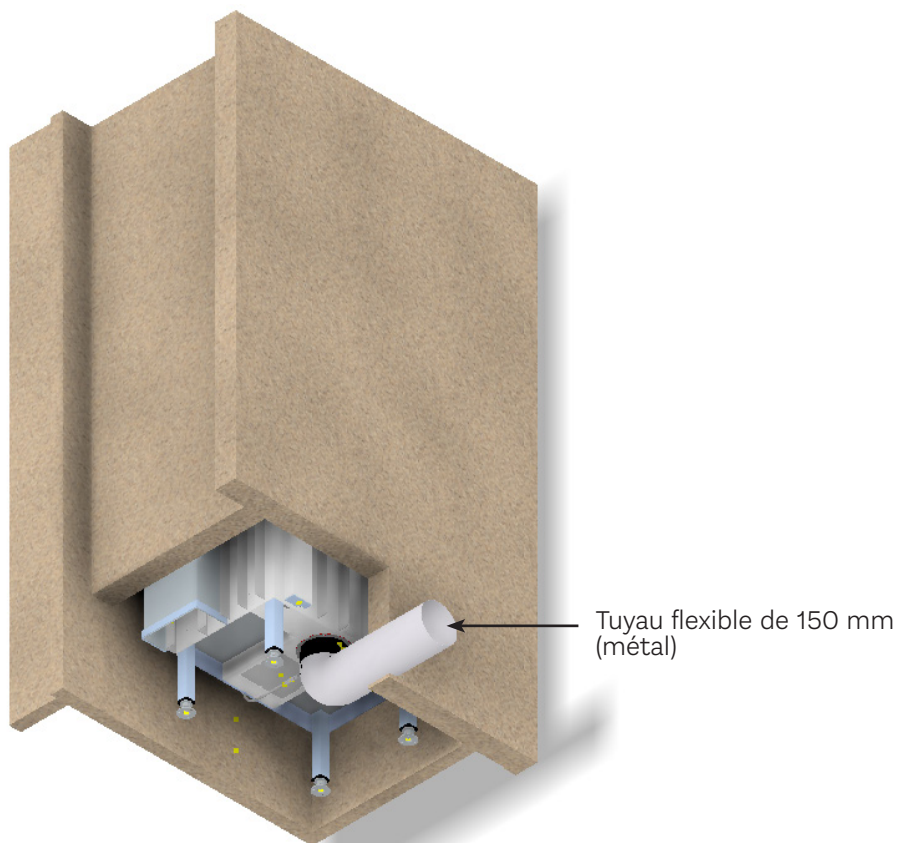


5. Remontez le panneau d'accès et la plaque Skamol latérale.

Panneau d'accès

RACCORD D'AIR EXTÉRIEUR - AIRSYSTEM

Tous les inserts RAIS/ATTIKA ont la capacité d'injecter de l'air extérieur pour la combustion. Cet approvisionnement en air extérieur s'appelle « AirSystem ». Ce système peut être raccordé sur la partie inférieure de l'insert.



DÉCLARATION DES PERFORMANCES

FR DÉCLARATION DE PERFORMANCE

Le règlement (EU) 305/2011 Nr. 0001 — CPR-2013/07/01



No.: 129

- | | |
|--|---|
| 1. Produit | RAIS VISIO Uniq 3:1 - ATTIKA VISIO Uniq 3:1 |
| 2. Type/Version | Insert pour combustibles solides |
| 3. Emploi prévu | Insert pour combustibles solides sans production d'eau sanitaire |
| 4. Fabricant | Spartherm Feuerungstechnik GmbH, Maschweg 38, D-49324 Melle, www.spartherm.com
RAIS A/S, Industrivej 20, Vangen, DK-9900 Frederikshavn, Danemark, www.rais.com / www.attika.ch |
| 5. Mandataire | www.attika.ch |
| 6. Système(s) pour évaluation de la prestation de produit | Confirme certification type selon système 3 |
| 7. L'organisme d'inspection notifié / No. | Danish Technological Institute - Identification no. 1235
Teknologiparken, Kongsvang Allé 29, DK-8000 Århus C, Danemark
a. 300-ELAB-2646-EN |
| No. du rapport | |
| 8. Prestations déclarés | Spécification technique harmonisée: EN 13229:2001/A2:2004/AC:2007 |

Caractéristiques essentielles		Prestation
Sécurité incendie		<ul style="list-style-type: none"> Cheminée isolée 50 mm Skamotec 225 des panneaux non inflammable Les distances sont mesurées de manière externe sur le boîtier intégré
Résistance au feu	A1	Visio Uniq 3:1
Espace min. de sécurité au matériaux combustibles [mm] <i>Pour les autres paramètres d'installation voir le manuel d'instruction</i>	arrière	0
	Latéral	600
	Avant	800
	plafond	380
	fond	400
Risque d'incendie par débordement de combustible	accompli	
OGC (mg/Nm ³ rel. 13 Vol-% O ₂)	≤ 120	
Émission de produits de combustion (conf. 13 Vol-% O ₂)	≤ 0,12 % / ≤ 1500	
NOX (mg/Nm ³ rel. 13 Vol-% O ₂)	≤ 200	
Poussières mg/Nm ³	≤ 40	
Température de surface	accompli	
Sécurité électrique	NPD	
Possibilités de nettoyage	accompli	
Pression opérationnelle max.	- bar	
Température de gazes d'échappement à prestation nominale	262 °C	
Résistance mécanique pour supporter une cheminée	NPD	
Prestation thermique		
Prestation thermique nominale	11,3 kW	
Prestation thermique espace	11,3 kW	
Prestation thermique eau	- kW	
Efficacité ¹⁾	≥ 75 %	
Efficacité énergétique saisonnière $\eta_{S, on}$	≥ 65 %	

9. Les prestations dudit paragraphes (1 et 2) sont conformes à les caractéristiques selon paragraphe 8. Cette déclaration de prestation est établie sous la seule responsabilité du fabricant visé à paragraphe 4.

Signé au nom du fabricant:

John Engell Nielsen, R&D Manager

Lieu FREDERIKSHAVN, DANEMARK

Date 01-12-2023


Signature

CERTIFICAT D'ESSAI



EU DECLARATION OF CONFORMITY

Company name:	Rais A/S
Postal address:	Industrivej 20
Postcode:	9900
City:	Frederikshavn, Denmark
Telephone number:	+45 98 47 90 33
E-Mail address:	kundeservice@rais.dk

Declare that the DoC is issued under our sole responsibility and belongs to the following product:

Rais project number:	129
Models:	RAIS VISIO Uniq 3.1 ATTIKA VISIO Uniq 3.1
Type	Inset appliance burning solid fuel without hot water supply
Serial number:	All stoves have a unique serial number that is affixed to the stove. The location of the sticker is indicated in the user manual and is recorded in the Rais serial number database.

Last two figures, the year, where the CE-Label was put on the stove | 23

Object of the declaration:

Room heater



CERTIFICAT D'ESSAI



The object of the declaration described above is in conformity with the relevant top-level directives and regulations

<input checked="" type="checkbox"/>	DIR 2009/125/EC	21/10/2009	Energy Related Products Directive (ecodesign)
<input checked="" type="checkbox"/>	REG (EU) 305/2011	9/3/2011	Construction Products Regulation (CPR)
<input checked="" type="checkbox"/>	REG (EU) 2017/1369	4/7/2017	Energy Labelling Regulation

Implementation measures incl regulations and delegated acts

<input checked="" type="checkbox"/>	(EU) 2015/1186 (EL)	24/4/2015	Energy labelling delegated act on Room heaters
<input checked="" type="checkbox"/>	(EU) 2015/1185 (ED)	24/4/2015	Ecodesign regulation on Room heaters
<input checked="" type="checkbox"/>	2017/C 076/02	10/3/2017	COM Transitional methods OJ EU C76 Vol 60


Harmonized standards, other standards, and technical specifications

<input checked="" type="checkbox"/>	EN 13229:2001	13/6/2001	Inset appliances including open fires fired by solid fuels
<input checked="" type="checkbox"/>	EN 13229/A1:2003	02/04/2003	Inset appliances including open fires fired by solid fuels
<input checked="" type="checkbox"/>	EN 13229/A2:2204	15/09/2004	Inset appliances including open fires fired by solid fuels
<input checked="" type="checkbox"/>	CEN/TS 15883	8/9/2009	Emission measurement from 2009
<input checked="" type="checkbox"/>	EN 16510-1:2018	31/7/2018	Emission measurement methods 2018 onwards

Notified body	4 digit notified body number:
Danish Technological Institute	1235

Additional information:

Further information on declared fire safety performance & emissions are available in the Declaration of performance. (DOP)

PLACE: FREDERIKSHAVN, DENMARK Date: 26-10-2023  Signature John Engell Nielsen R&D / Quality Manager	Installation approved by. Date: Signature
--	--

LISTE DES PIÈCES DÉTACHÉES

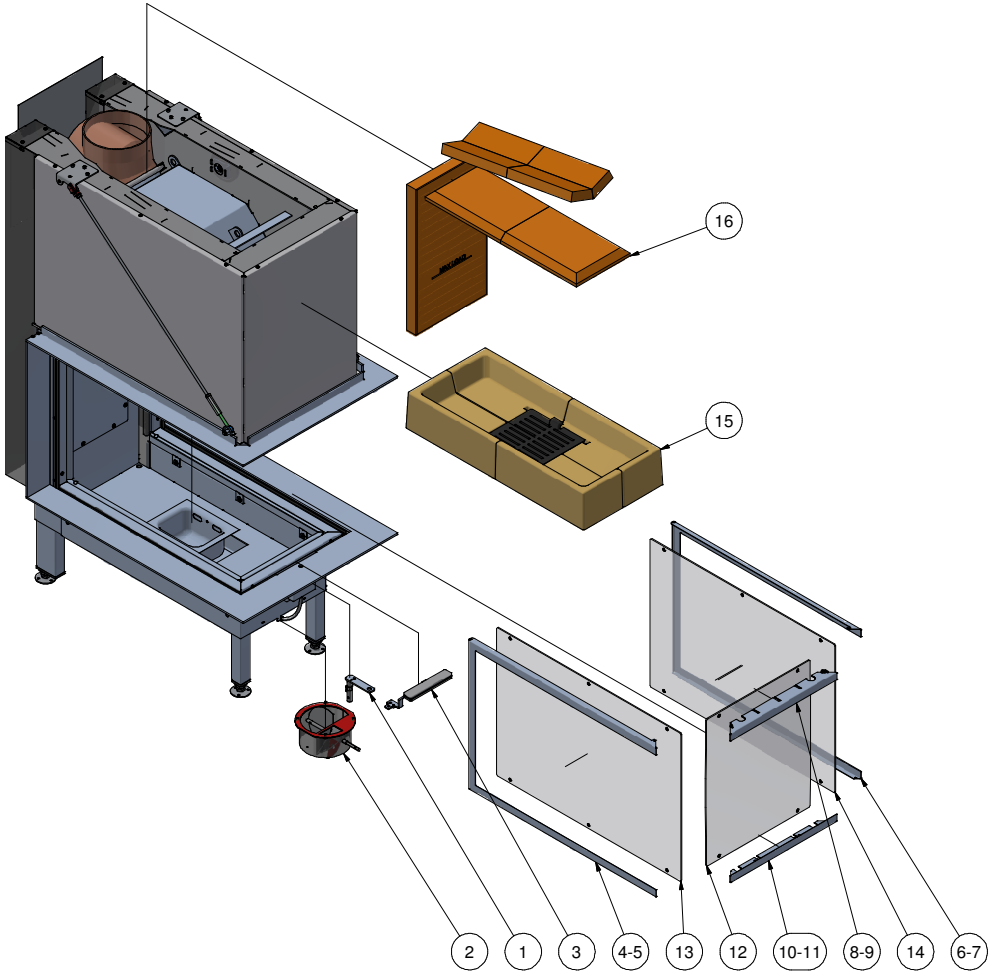
PIÈCES DÉTACHÉES VISIO UNIQ 3:1

Si des pièces de rechange autres que celles recommandées par RAIS sont utilisées, la garantie est annulée. Toutes les pièces remplaçables peuvent être achetées comme pièces de rechange auprès de votre revendeur RAIS.

Voir le dessin des pièces de rechange.

POS.	DESCRIPTION
1	Poignée pour registre - complète
2	Amortisseur - complet
3	poignées de porte
4	Moulures de verre porte gauche - Peintes
5	Bandes de verre porte gauche - Inox
6	Moulures de verre porte droite - Peintes
7	Bandes de verre porte droite - Inox
8	Bandes de verre porte d'entrée supérieure - Peintes
9	Bandes de verre pour porte d'entrée supérieure - Antirouille
10	Bandes de verre bas de porte avant - Peintes
11	Bandes de verre bas de porte avant - Inox
12	Porte vitrée avant
13	Vitre de porte gauche
14	Vitre de porte droite
15	Chamotte (pierres réfractaires - Fond)
16	Mur de Skamol

DESSIN DES PIÈCES DE RECHANGE





RAIS[®]
ART  OF FIRE

RAIS A/S
Industrivej 20
DK-9900 Frederikshavn
Denmark
www.rais.com

attika
FEUERKULTUR

ATTIKA FEUER AG
Brunnmatt 16
CH-6330 Cham
Switzerland
www.attika.ch

